

armarios

Adapta & Dressbox

LAGRAMA

Adapta & Dressbox

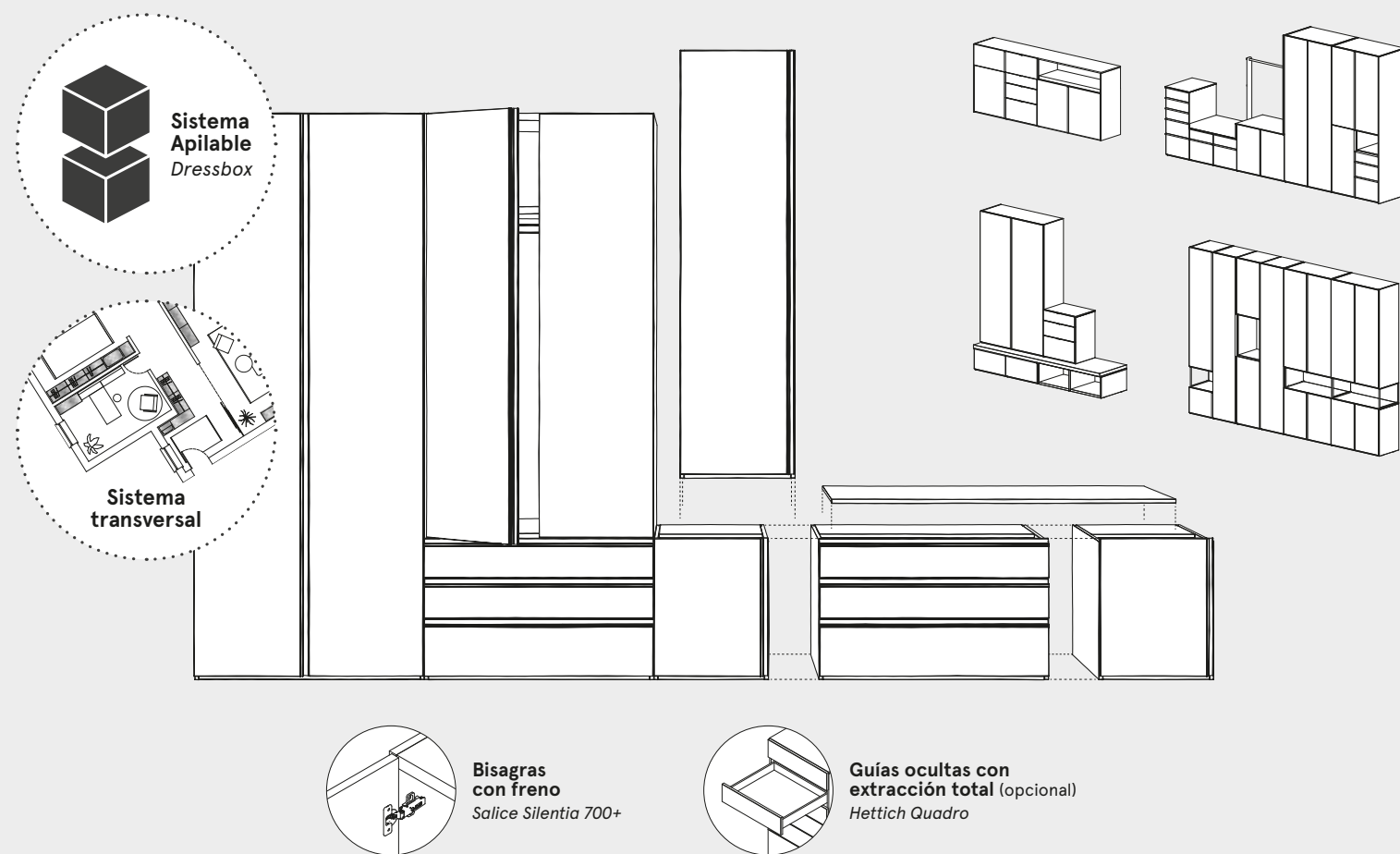
armarios

Colección Adapta & Sistema Dressbox

LAGRAMA

Armarios modulares

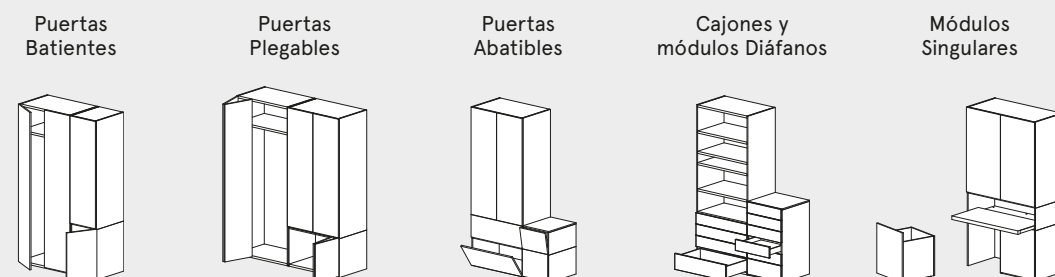
SISTEMA DRESSBOX



Sistema modular

El sistema **Dressbox** se ha diseñado como un programa para el almacenaje que amplía la posibilidad de personalización del armario. **Dressbox** es un sistema de módulos apilables para que puedas configurar tu armario como tú quieras.

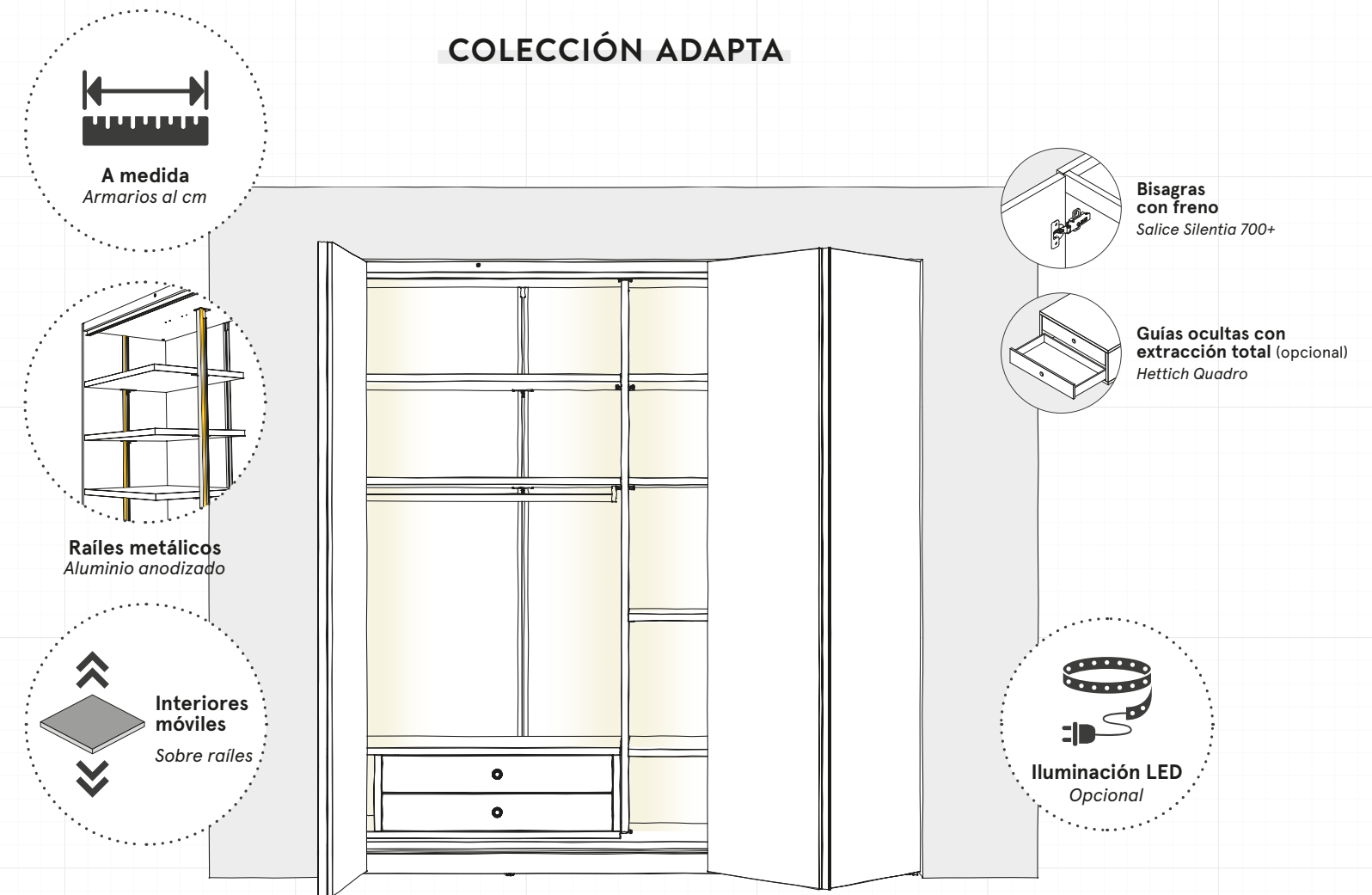
La colección incluye módulos apilables de:



Ver en pág.196

Armarios a medida

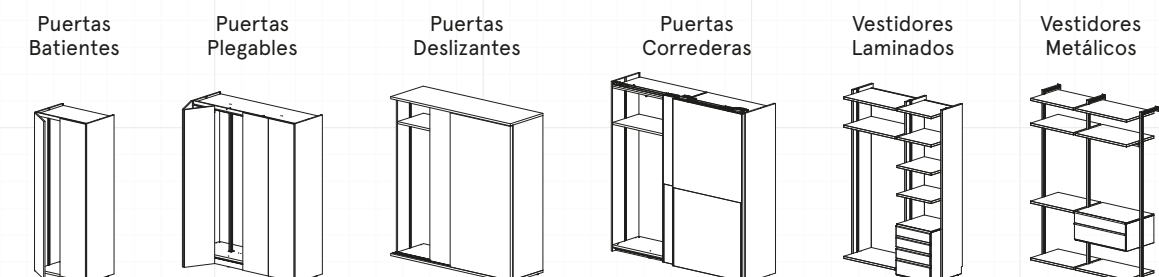
COLECCIÓN ADAPTA



Armarios ajustados al cm

La colección **Adapta** se ha diseñado para ocupar todo el espacio que deseemos, tanto en ancho como en alto y fondo. Con todas las puertas iguales adaptadas a la medida total del armario. Todos los armarios de esta colección incluyen railes de aluminio que permiten la libre distribución de los estantes y accesorios interiores y a la vez pueden incorporar iluminación led sobre el mismo raíl.

La colección incluye 6 tipologías de armario:



Ver en pág.8

armarios

Colección **Adapta** & Sistema **Dressbox**

ARMARIOS A MEDIDA

Colección Adapta

Una casa residencial 8

Armarios a medida

Puertas batientes 36

Puertas plegables 76

Puertas deslizantes 112

Puertas correderas 132

Vestidores 156

**Soluciones singulares
y complementos** 184

Buhardillas

Complementos metálicos

ARMARIOS MODULARES

Sistema Dressbox - Patentado

Un piso urbano 196

Armarios Dressbox

Armarios Dressbox 222

Modulación 238

Acabados y tiradores 242

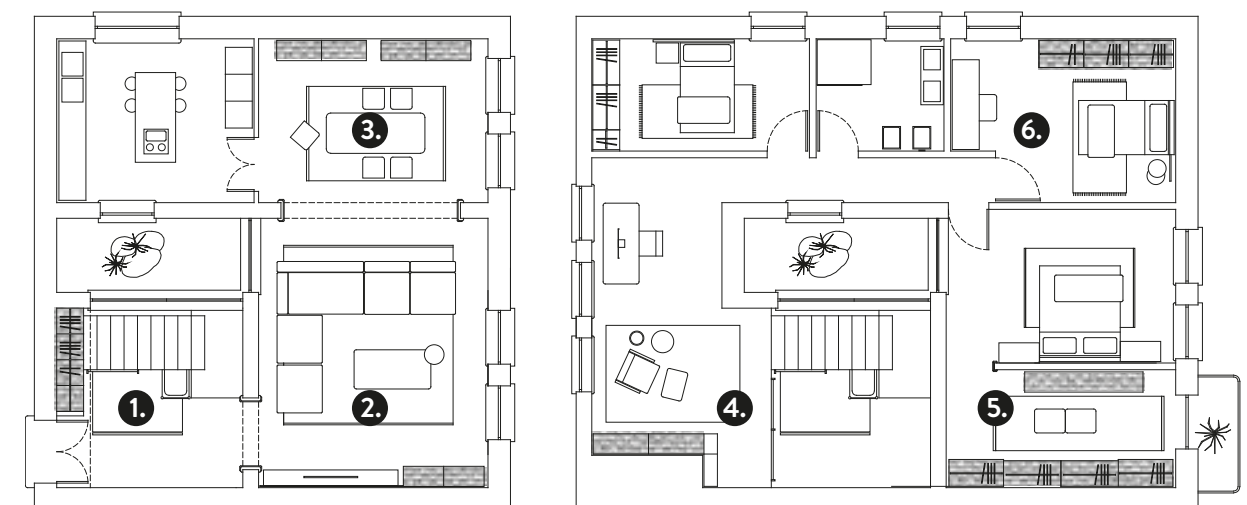
Valoraciones 248



Residential Home

UNA CASA RESIDENCIAL

*Un hogar amueblado al centímetro:
Armarios por toda la casa que son más que armarios.*



- 1 RECIBIDOR
- 2 SALÓN
- 3 COMEDOR

- 4 ZONA DE TRABAJO
- 5 DORMITORIO
- 6 DORMITORIO 2

RECIBIDORES

Un nuevo programa para configurar armarios a medida.

Gracias a este armario, todas tus cosas quedarán bien ordenadas. Tus zapatos, abrigos y bolsos bien ordenados al entrar en casa.

*Descubre las novedades que incorporamos: **nuevos frentes, nuevos acabados, iluminación led y una nueva forma de configurar armarios.***

Armario: *Roble, Gris Vulcano*
Frentes: *F3 Cristal: Flutes*
Tirador: *F3 (integrado)*

Medida:
W.271,7 D.69,3 H.255 cm

SALÓN

COMPOSICIÓN TV

Combina el armario con módulos para el salón.

Adapta el armario a la medida que necesites y completa la composición con módulos del salón.

2 SALÓN

Armario: *Roble, Gris Vulcano*
Frentes: *Ona Roble*
Módulos Addliving: *Calcio*

Medida:
W.674 D.46,5 H.233 cm

ARMARIOS PARA CUALQUIER ESTANCIA

COLECCIÓN ADAPTA

Fusiona almacenamiento, orden y estética para dar forma a tu salón.

Armarios de fondo 45 cm para zonas de estar y salones; puedes aumentar tu zona de almacenamiento adaptando el armario a la medida de los módulos para el salón.



Estructura: *Roble y Gris Vulcano*
Frentes: *Ona Roble*
Tirador: *Label Cap*

Medida:
W.243,8 D.46,5 H.233 cm

3. COMEDOR

COLECCIÓN ADAPTA

ARMARIOS A MEDIDA

Estructura: *Calcio y Roble*
 Frentes: *Vitrina: Cristal Óptico*
 Tirador: *Pestaña*

Medida:
 W.215,4 D.46,5 H.201 cm

TRANS- PAREN- CIAS

CRISTALES

¿Por qué esconderlo?

Aparadores con puertas de vitrina para exponer tus cosas preferidas.

*Elige entre los 5 diseños de cristal o combínalos: **Óptico**, **Stopsol**, **Glaseado Flutes** o **Krizet**.*



*Estructura: Caño y Roble
Frentes: Vitrina: Flutes
Tirador: Pestaña*

*Medida:
W.215,4 D.46,5 H.201 cm*



VITRINA

MARCO ALUMINIO

4. ZONA DE TRABAJO

Estructura: Gris Vulcano y Roble
 Ptas.Plegables: Vitrina: Cristal Óptico
 Tirador: Pestaña

Medida:
 W.243,8 D.46,5 H.240 cm

Nuevos frentes de vitrina con marco de aluminio lacado.

Convierte un armario en un biblioteca; con todo protegido pero a la vista.



Puertas plegables con frentes de vitrina:
una opción para tenerlo todo a vista.

Regula en altura los estantes como quieras y adapta los huecos a la altura de lo que necesitas guardar: libros, discos, archivadores, etc.

5. DORMITORIO

Estructura: Gris Vulcano y Roble
Frentes: Vitrina: Stopsol Gris
Tirador: Pestaña

COLECCIÓN ADAPTA



VESTI- DORES

CLOSET

¿Sabes que puedes personalizar tu propio vestidor?

Complementa los vestidores con módulos cerrados: diseñados con los frentes solapados y con varios tipos de apertura: ptas.batientes, plegables, abatibles, cajones, diáfanos, mesas extraíbles, zapatero, etc.



Estructura: Gris Vulcano y Roble
Frentes: Vitrina: Stopsol Gris
Tirador: Pestaña y Label Cap

Medida:
W.469,6 D.64,6 H.270 cm

DORMITORIOS

CAMAS Y CABEZALES



Completa tu dormitorio con las camas y cabezales de Lagrama.

*Acabados disponibles para todos las colecciones de producto:
Consigue un resultado armonioso y sin complicaciones combinando los mismos acabados (para cualquier colección).*



Estructura: **Gris Denim**
Estantes y traseras: **Gris Vulcano**

Medida:
W.253,1 D.49 H.270 cm

TAPETAS Y AJUSTES

Ajusta el armario a la medida que necesitas.

La altura máxima es 270 cm, pero por si te queda algún hueco tienes disponible tapetas y laterales de remate para una mayor integración.

6. DORMITORIO 2

COLOREA Y PERSO- NALIZA

HABITACIÓN JUVENIL

Almacenamiento para habitaciones juveniles, a su medida!

Combina cualquiera de nuestros acabados en la trasera, estructura, estantes, cajoneras puertas y tiradores.



Estructura: *Cendra, Roble y Foresta*
Frentes: *Salvia*
Tirador: *Palo Alto*

Medida:
W.322 D.60 H.255 cm

3 COMEDOR



6 DORMITORIO 2

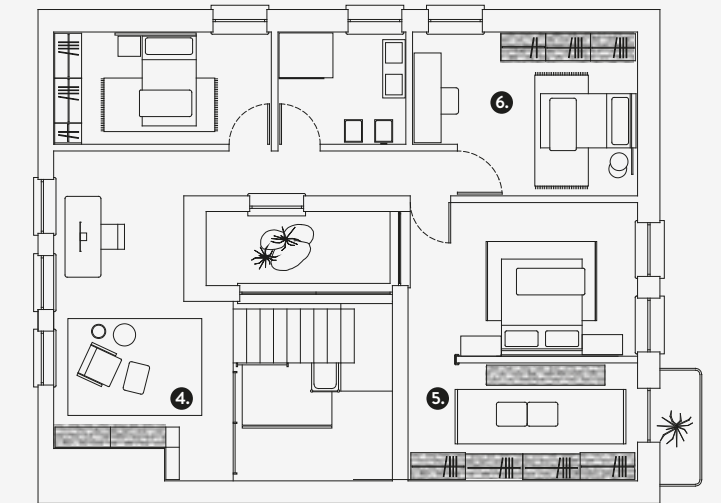


ARMARIOS A MEDIDA

COLECCIÓN ADAPTA

Almacenamiento para cualquier estancia del hogar.

Un ejemplo de cómo puedes amueblar un casa a partir de la colección de armarios a medida Adapta.



1 RECIBIDOR



2 SALÓN



4 OFICINA



5 DORMITORIO



Puertas batientes

ARMARIOS A MEDIDA

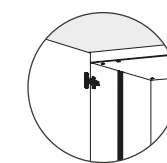
ARMARIOS AL CENTÍMETRO PARA CADA PROYECTO

Una nueva colección de armarios para no preocuparse por la medida.

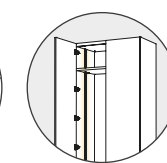
Mide el espacio a amueblar y te adaptamos el armario para que quede ajustado a tu espacio, con todas las puertas iguales y múltiples opciones para equipar el interior.

PUERTAS BATIENTES: PUERTAS DE BISAGRA

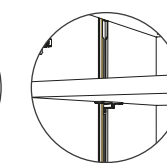
Todos los armarios de esta colección incluyen railes de aluminio anodizados para instalar los estantes y accesorios interiores. Te permiten regular la altura de todos ellos y evitamos los taladros en los costados. También permiten equipar el armario con iluminación led, opcional.



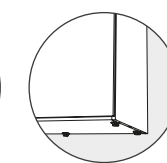
Bisagras Salice Serie 700+ con freno



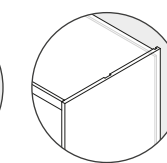
Iluminación Led opcional



Railes para regulación interior



Niveladores antirayaduras



Traseras de 10 mm

A1

FRENTE LISO

Los frentes lisos son la camiseta blanca de cualquier armario: un diseño minimalista que va bien en cualquier situación.

Nuevos tiradores; con ellos puedes añadir un toque de color y personalizar el frente, y por supuesto te permiten abrir con facilidad.





Tirador:
Top



Tirador:
Coma



Tirador:
In

Estructura: Blanco Dissset y Haya
Frentes: Blanco Dissset cómic Haya
Tirador: Titanio

Medida:
W.274,1 D.60 H.255 cm

TIRA- DORES

PALO ALTO

Cómo se abren las puertas?

*Todos nuestros armarios
necesitan un tirador
para poder abrirlas.*

*Añadimos 4 nuevos modelos a la
colección de tiradores:
Palo Alto, Palo Bajo, In y Coma.*

Estructura: *Calcio y Haya*
Frentes: *Calcio, Cómic Haya*
Tirador: *Palo Alto*

Medida:
W.274,1 D.60 H.255 cm



Presentamos 3 nuevos acabados y un nuevo diseño de frente para los más atrevidos.

Salvia, Rosa Mate y Roble son los acabados que incorporamos a nuestra carta y que están disponibles para todas nuestras colecciones de mobiliario.

El frente Ona se incorpora como novedad y añade calidez a nuestros armarios.



- ① FRENTA ONA
- ② SALVIA
- ③ ROSA MATE
- ④ ROBLE

Ona

FRENTE ONDULADO



Diseña tu armario combinando distintos tipos de frentes.

El frente Ona aporta diferenciación: la chapa de fresno natural con la que se fabrica aporta mucha calidez y su ondulación no deja indiferente a nadie.





Mantén el orden hasta en los espacios más difíciles.

Muebles multifuncionales con infinitas configuraciones. Elige el módulo que necesites y mantén el orden con una posición para cada elemento.

Estructura: *Cendra* y *Nogal*
Frentes: *Cendra* y *Ona Cendra*
Tirador: *Slim* y *Label Cap*

Medida:
W.365,3 D.60 H.255 cm



ACCESORIOS

INTERIORES.



Nuevos accesorios para crear interiores adaptados a cada necesidad.

Estantes extraíbles y cajoneras suspendidas para organizar todo lo que se te ocurra. Con extracción total opcional.

Top

TIRADOR TOP

Puertas desiguales:

¿Sabías que puedes modificar las puertas y hacerlas asimétricas o modificar el fondo del armario para adaptarlo a tu espacio?

Por ejemplo, si tienes una mesita de noche al lado del armario puedes poner una puerta estrecha junto a la mesita para evitar que la puerta toque a la mesita cuando se abre.



Estructura: Blanco Disset y Foresta
Frentes: Blanco Disset
Tirador: Top (Foresta)

Medida total:
W.424,8 D.60 H.255 cm

ILUMINA- CIÓN LED

PREINSTALACIÓN.



**Conexión led preinstalada
en el estante superior.**

*Si eliges la opción de iluminar el interior de tu armario;
en toda la colección de armarios las instalaciones eléctricas se
suministran preinstaladas para facilitar la conexión a los instala-
dores. Todos los armarios con led incluyen un sensor en la parte
superior que enciende el led cuando se abre la puerta. También
puedes controlar la luz interior desde un interruptor.*

AV**FRENTES A LAMAS**

Frentes con opción a personalizar cada lama.

Los frentes AV permiten la personalización de cada lama para que crees tu patrón único. Además puedes combinar cristal lacado con tablero laminado.





Estructura: *Calcio y Haya*
 Frentes: *AV Cristal: Calcio*
 Tirador: *Label Cap*

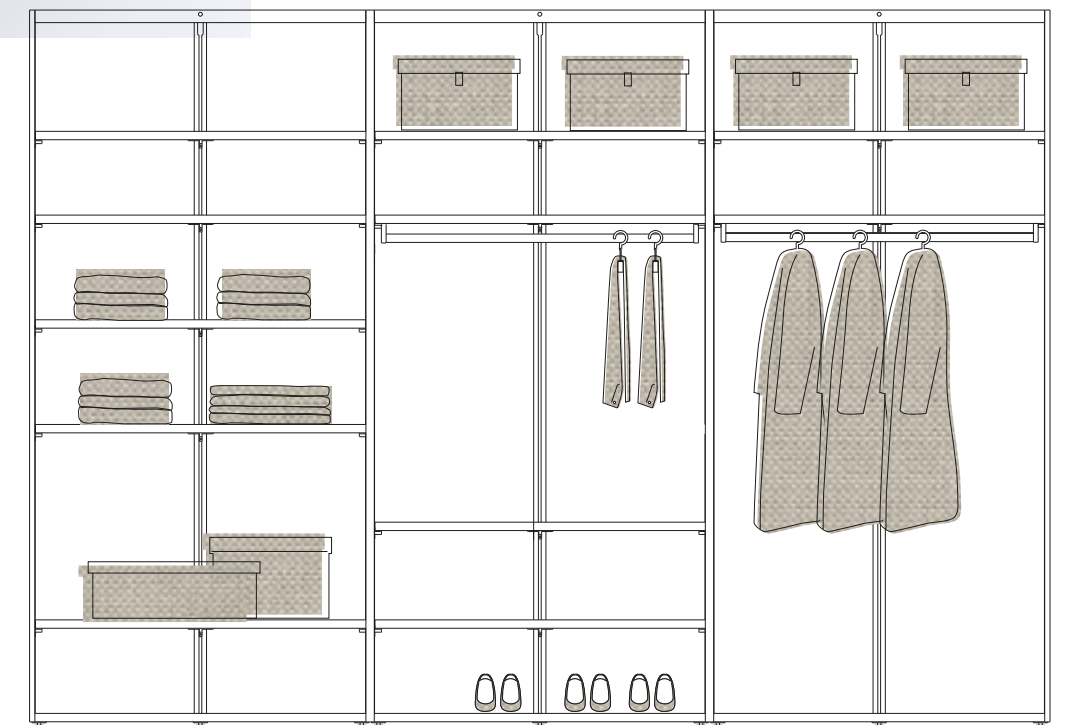
Medida:
 W.365,3 D.60 H.255 cm





Interiores de grueso 3 cm.

Los estantes y accesorios interiores, como cajoneras o zapateros, son de grueso 3 cm para soportar un mayor peso.



Guarda todo lo que tienes:

No pienses que los armarios son solo para guardar ropa y que siempre están en los dormitorios...

Vitrina

PUERTAS DE CRISTAL

Nuevos frentes de cristal con marco de aluminio.

Frentes para hacer de nuestro armario un museo de alta costura. Convierte tu armario en un expositor y hazlo como más te guste, elige un color de nuestra carta para el marco de aluminio y un diseño de cristal entre los 5 que presentamos: Óptico, Glaseado, Stopsol, Krizet y Flutes.



TRANS-PAREN-CIAS

OPCIONES



Cristal:
Stopsol Gris



Cristal:
Krizet



Estructura: *Gris Vulcano*
Frentes: *Vitrina G.Vulcano y cristal Flutes*
Tirador: *Pestaña*

Medida:
W.274,1 D.60 H.255 cm

Vitrina

MÓDULO RINCÓN

Frentes de vitrina para
armarios de rincón.

*¡Dale vida a tus rincones!
Convierte tu armario de rincón en un
expositor y hazlo como más te guste: elige
un color de nuestra carta para el marco de
aluminio y un diseño de cristal.*

Estructura: *Titanio*
Frentes: *Vitrina Cristal Óptico*
Tirador: *Pestaña*

Medida:
W.243 D.243 H.240 cm



RINCO- NES

PUERTAS BATIENTES.



**Módulos de rincón con
puertas batientes.**

Nuevos módulos de rincón con opción de llevar un pilar metálico o un divisor laminado. El módulo de rincón puede equiparse con iluminación led y, como en el resto de colección, sus dimensiones se adaptan al espacio.

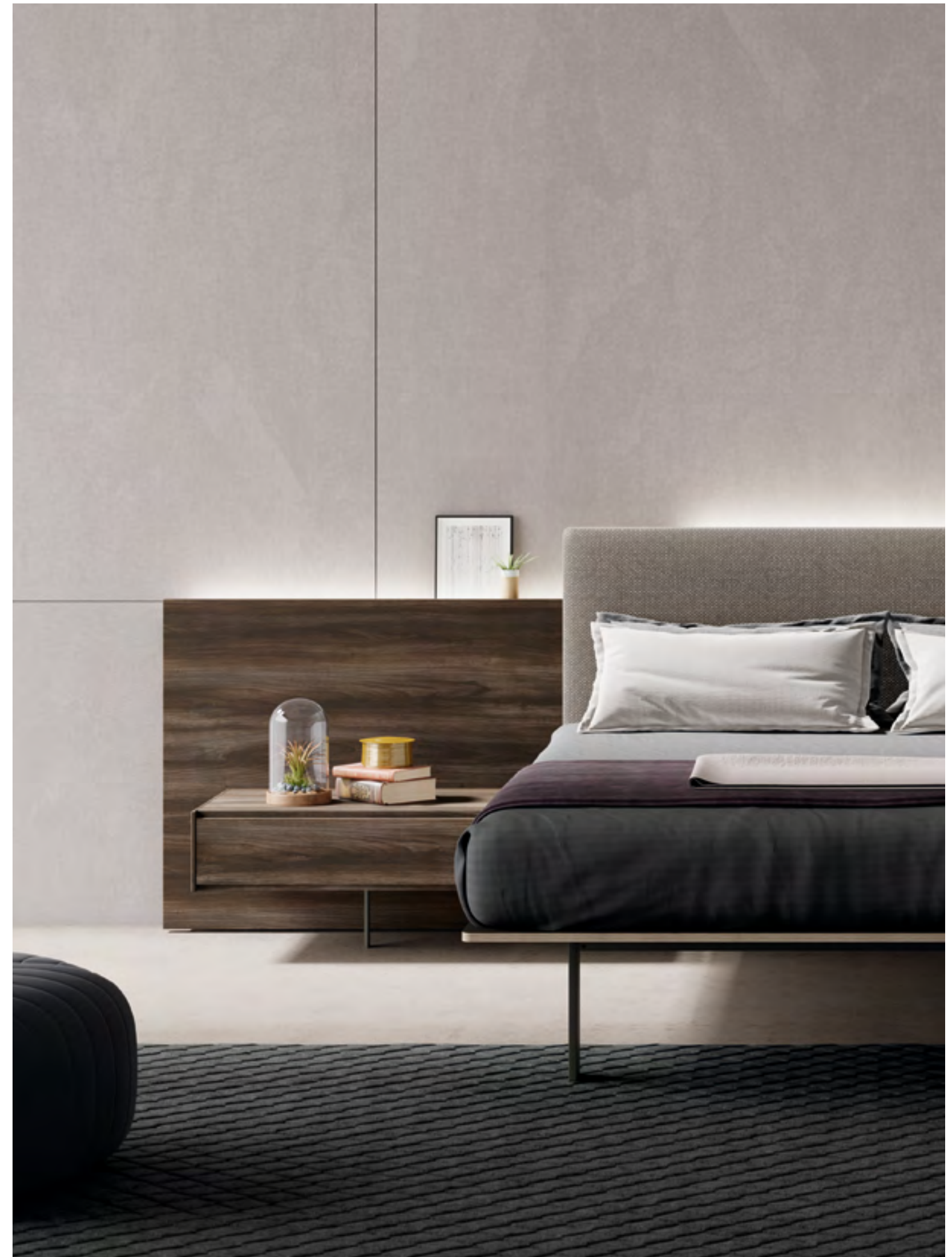


Frentes de vitrina con tirador pestaña integrado: El tirador de las puertas de vitrina es por defecto el tirador Pestaña. El perfil metálico se sirve mecanizado para este tirador.

Se puede personalizar el color del tirador y del marco de aluminio lacado y el cristal entre los 5 tipos de cristales que hemos incorporado.

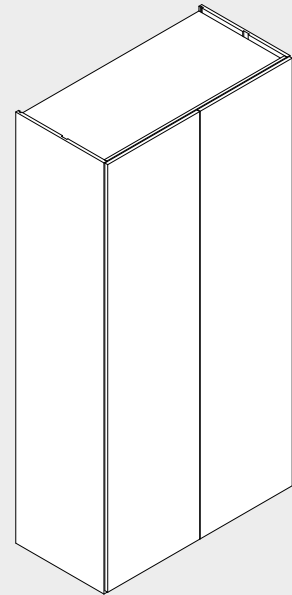


Completa tu dormitorio con cualquiera de nuestros modelos de camas para habitaciones de matrimonio. Elige una base, un cabezal y personalízalo con los mismos acabados que el armario.

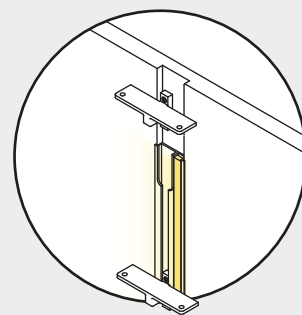
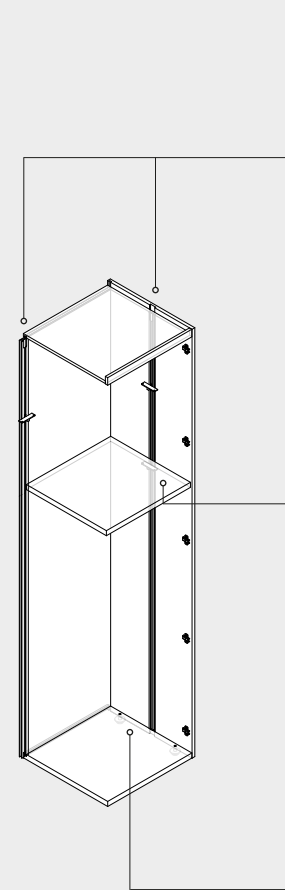


Puertas Batientes

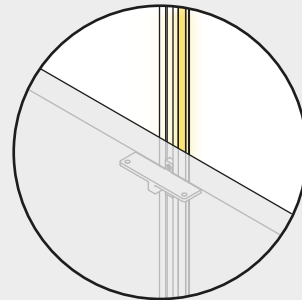
Armarios a medida
TÉCNICO



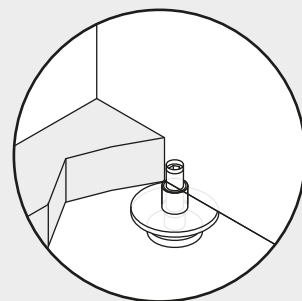
- ① Con guías interiores de aluminio anodizado
- ① Bisagras Salice - 5 bisagras/puerta
- ① Iluminación led opcional



① Raíles de aluminio anodizado para insertar soportes de estantes y accesorios interiores. Iluminación led opcional (insertada en el raíl)

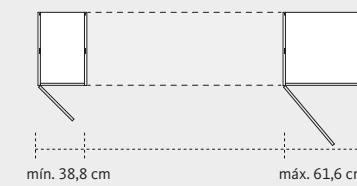


① Soportes de estantes y accesorios interiores con regulación de altura. Armarios sin cremallera de taladros.



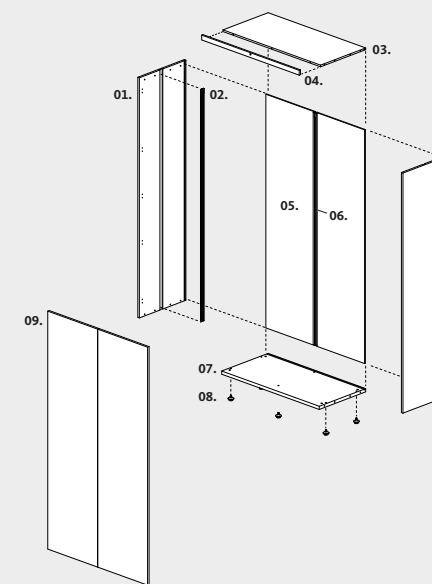
① Niveladores accesibles desde el interior del armario. Los niveladores abarcan el estante inferior y el costado.

Puertas batientes. Modulación



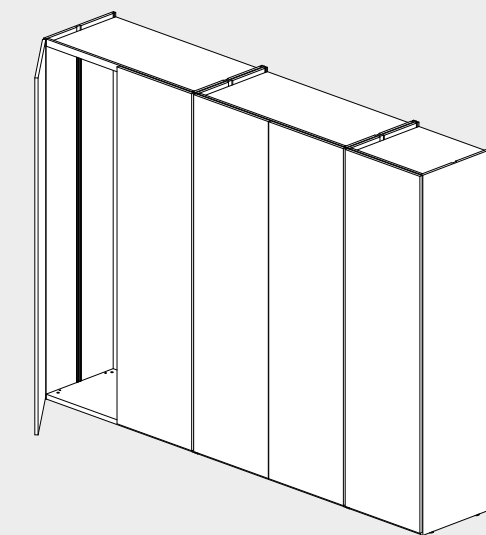
h. máx = 270 cm

La modulación de los armarios es libre y solo se restringe por las medidas mínimas y máximas. La construcción de éstos está desarrollada en el catálogo técnico desde 1 puerta hasta 6.



Desglose de partes.

- 01. Costado
- 02. Perfil del costado
- 03. Buc superior
- 04. Tapeta superior
- 05. Trasera
- 06. Perfil de la trasera
- 07. Buc inferior
- 08. Tacos reguladores
- 09. Puertas



① Todos los armarios se sirven con los nuevos raíles de aluminio anodizado instaladas en los costados. En los armarios de ancho superior a 107,2 la trasera se sirve partida y con una guía extra con la función de unir traseras y de soportar los estantes y complementos interiores.

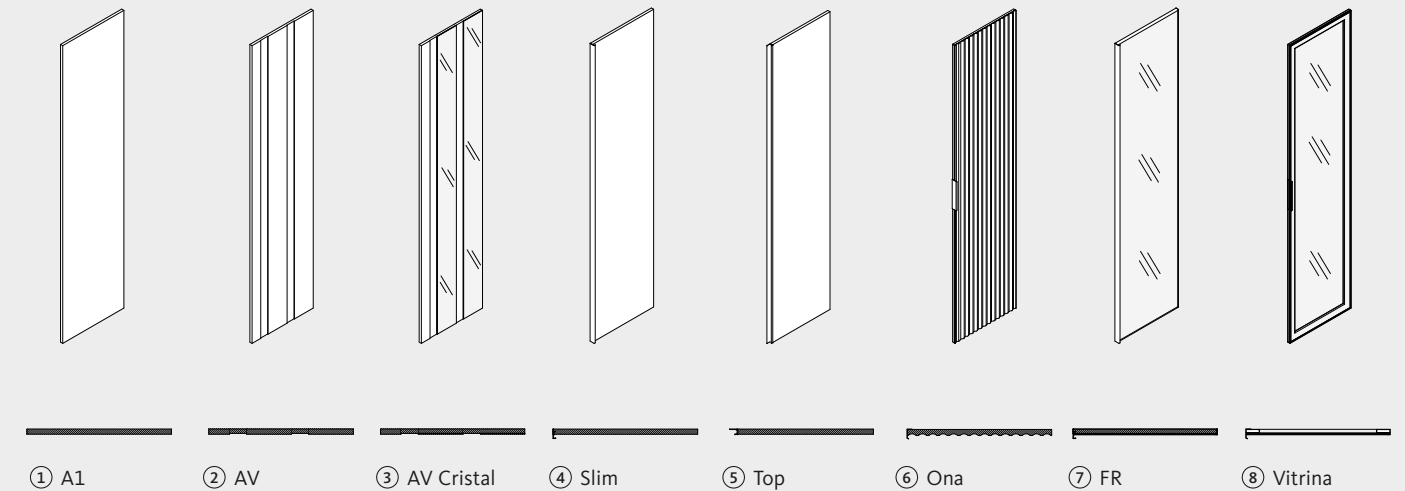
Puertas Batientes

Puertas TÉCNICO

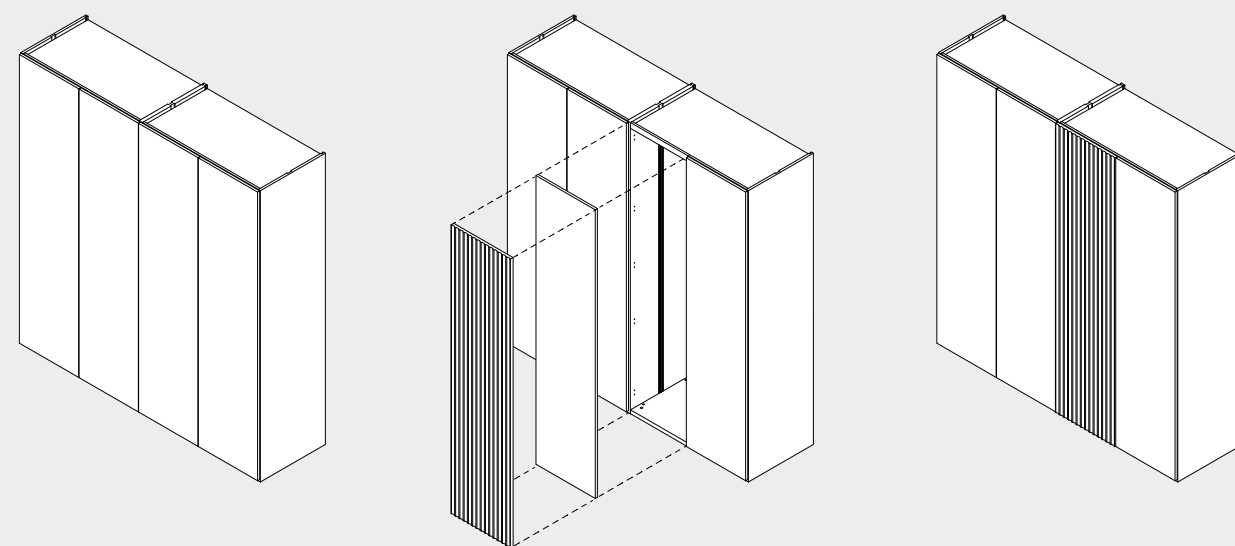
DISEÑA TU ARMARIO COMBINANDO DIFERENTES VERSIONES DE FRENTE.

La colección de armarios a medida tiene diferentes diseños de frentes que se pueden combinar entre ellas. Cambia el carácter y el look de tu armario incluyendo puertas con cristal o con relieves como la Ona o la puerta AV.

Algunos diseños como el modelo Slim, Top o FR llevan en el diseño el tirador incorporado. Ver pág siguiente.



Ejemplo
Sustitución de 1 puerta A1 por una puerta Ona



- | | | | |
|---|--|--|---|
| <p>① A1
Laminado.
Elegir tirador.</p> | <p>② AV
Laminado.
Elegir tirador (siempre en vertical)</p> | <p>③ AV Cristal
Laminado y cristal lacado o espejo.
Elegir tirador (en vertical sobre plafón laminado).
<small>① N° de lamas impar. Cristal en lamas 1 y 3.</small></p> | <p>④ Slim
Laminado.
Tirador incluido: Slim (en toda la altura)</p> |
| <p>⑤ Top
Laminado.
Tirador incluido: Top (en toda la altura)</p> | <p>⑥ Ona
DM chapado en fresno. Lacado o teñido.
Tiradores: Label Cap o Pestaña
<small>① Incluye 2 tensores por frente</small></p> | <p>⑦ FR
Cristal y perfiles lacado.
Tirador incluido: Slim (en toda la altura)</p> | <p>⑧ Vitrina
5 opciones de cristal*
Perfiles lacada.
Tirador incluido: Pestaña</p> |

*Cristales de seguridad (templados)

Puertas plegables

ARMARIOS A MEDIDA

ARMARIOS AL CENTÍMETRO PARA CADA PROYECTO

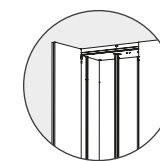
Una nueva colección de armarios para no preocuparse por la medida.

Mide el espacio a amueblar y te adaptamos el armario para que quede ajustado a tu espacio, con todas las puertas iguales y múltiples opciones para equipar el interior.

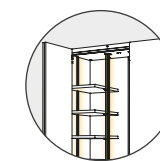
PUERTAS PLEGABLES: PUERTAS DE LIBRO

Al abrirse completamente, lo tienes todo a la vista. La apertura plegable de las puertas permite un acceso más cómodo al interior del armario.

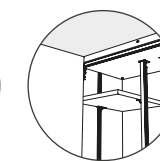
Los armarios de puertas plegables incluyen un pilar central para poder instalar los estantes y accesorios. El pilar, al igual que los raíles laterales, permite regular los estantes y equipar el armario con iluminación led (opcional).



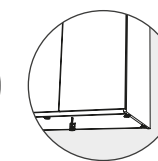
Herraje **Hettich**
WingLine L



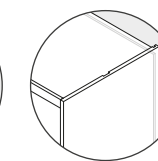
Iluminación
Led opcional



Raíles laterales y
pilares centrales



Niveladores
antirayaduras



Traseras de
10 mm

Slim

FRENTES LISOS

El frente Slim no es tan básico; en estos frentes el tirador queda integrado y no adquiere protagonismo. Si quieres que el tirador destaque siempre puedes escogerlo en un acabado que contraste con el frente.



Estructura: Roble y Rosa Mate
Frentes y tirador: Slim

Medida:
W.243,8 D.60 H.255 cm

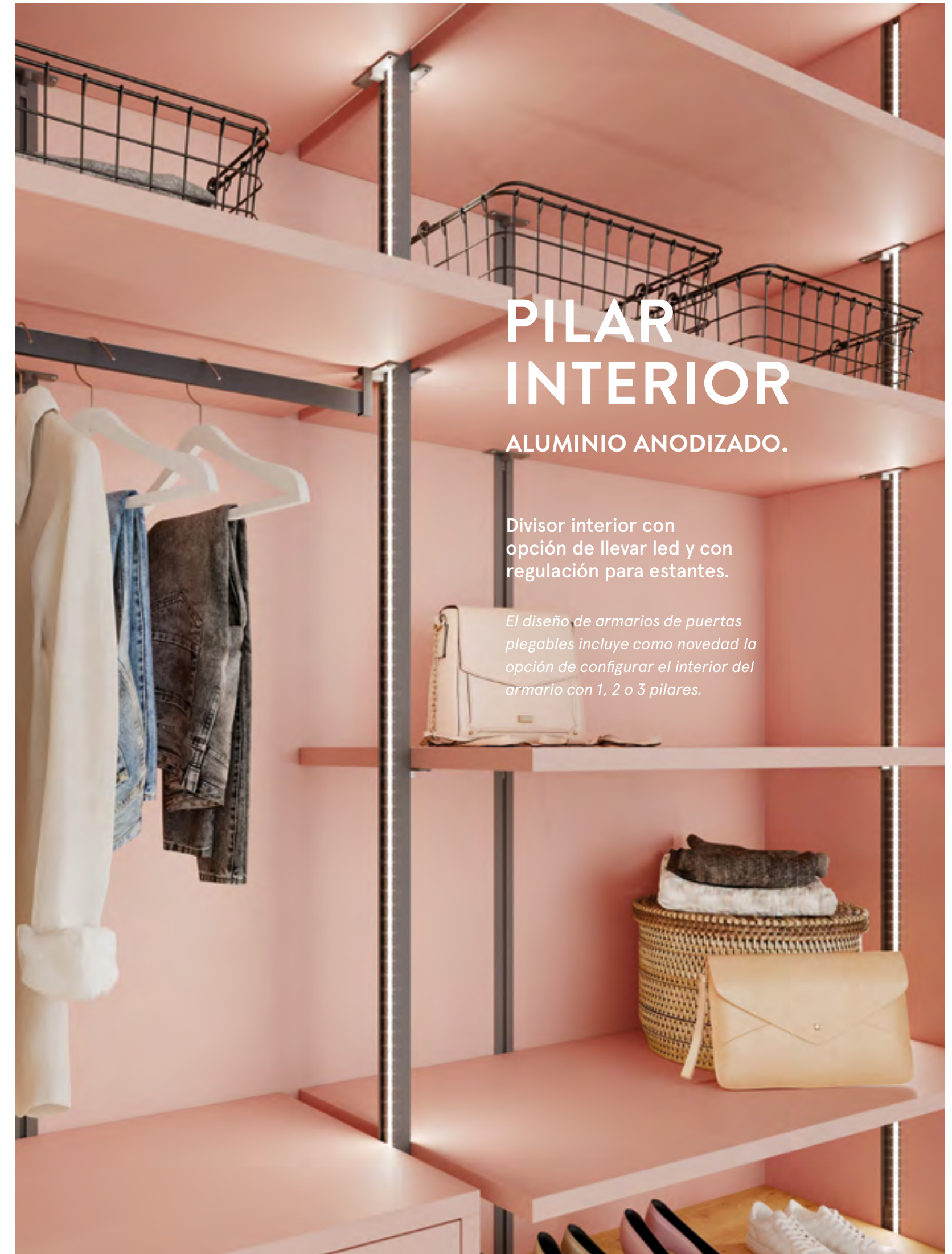
Estructura: Galden / Interiores: Gris Volcano
Frentes y tirador: Slim Golden, tirador: G. Vulcano

Medida:
W. 243,8 D. 60 H. 255 cm



Estructura: Canyon / Interiores: Ceniza
Frentes: Slim Canyon, tirador: Ceniza

Medida:
W. 243,8 D. 60 H. 240 cm

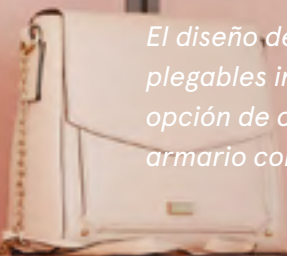


PILAR INTERIOR

ALUMINIO ANODIZADO.

Divisor interior con opción de llevar led y con regulación para estantes.

El diseño de armarios de puertas plegables incluye como novedad la opción de configurar el interior del armario con 1, 2 o 3 pilares.



Ona

FRENTE ONDULADO

Un diseño para combinar con frentes lisos y darle un toque al armario.

El frente Ona complementa muy bien a las puertas lisas y combina a la perfección con el resto de diseños de la colección.



FRENTES ONA

MADERA NATURAL

**Nuevos frentes ondulados
con chapa de fresno.**

*Frentes de 22 mm de grueso con opción de lacarse o
teñirse en cualquier acabado de la carta.*

*El frente Ona se ha diseñado siguiendo la
modulación de Lagrama y como resultado se
consiguen superficies con un ondulado continuo.*



*El patrón de la puerta Ona es un fresado
de media caña de diámetro 20 mm.*



INTE- RIORES

1, 2 ó 3 Pilares

Estructura: Salvia / Interiores: Haya
Frentes: Slim Salvia y Ona Haya

Medida:
W.243,8 D.60 H.255 cm



Estructura: Salvia / Interiores: Haya
Frentes: Slim Salvia y Ona Haya

Medida:
W.243,8 D.60 H.255 cm



Estructura: Salvia
Frentes: Slim Salvia y Ona Haya
Interiores: Haya

Medida:
W.243,8 D.60 H.255 cm

FR

CRISTAL LACADO

Un marco de aluminio
con cristal lacado.

**Los frentes FR incluyen el tirador Slim en el diseño del frente y no pueden equiparse con otros tiradores.*



Estructura: Calcio y Roble
Frentes: FR Cristal Calcio
Tirador: Slim (incluido)

Medida:
W.368,1 D.60 H.255 cm



Cajones con extracción total: accede a todo gracias a la extracción total que incorporamos en las cajoneras interiores. Guías Hettich Quadro. Puedes elegir entre extracción total o parcial.



AV

LAMAS CON RELIEVE

Un diseño clásico de Lagrama que
continúa con mucha fuerza.

Estructura: *Siena y Roble*
Frentes: *AV Siena (Cómic Titánio)*
Tirador: *Slim*

Medida:
W. 487,6 D. 60 H. 255 cm



FRENTES CON RELIEVES

16 + 19 mm.

Los frentes AV están formados por lamas de dos gruesos distintos (16 y 19 mm) que se van intercalando para formar el relieve que caracteriza a estas puertas.

Cada una de las lamas se pueden personalizar con cualquier acabado y está disponible la versión combinado con cristal lacado.

Personaliza el canto de las puertas AV para un mayor contraste con la opción Canto Cómic.





Estructura: Moscato
 Frentes: AV Moscato y Cristal G.Vulcano
 Tirador: Pestaña

Medida:
 W.213,4 D.60 H.255 cm

Estructura: Blanco Disset
 Frentes: AV Blanco Disset y Cristal Blanco Disset
 Tirador: Pestaña



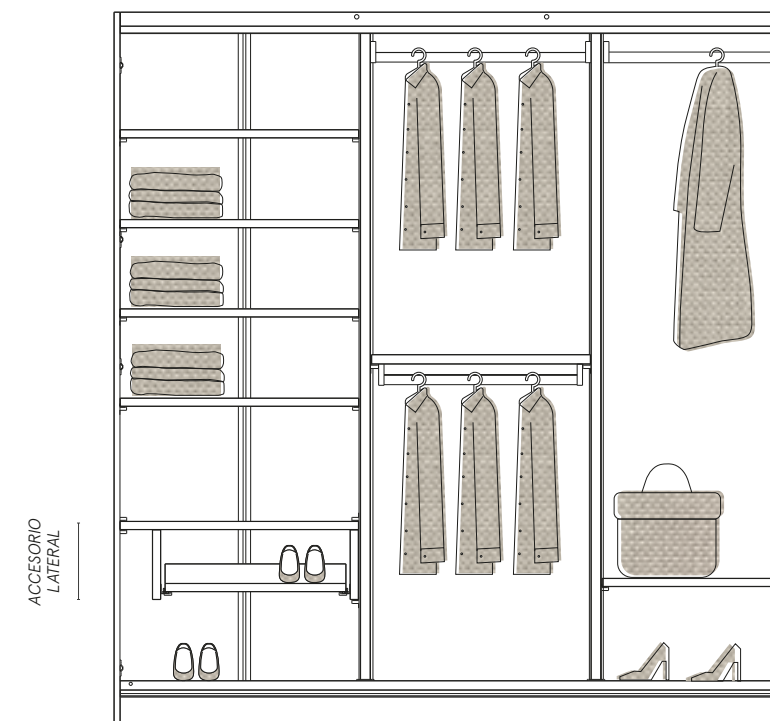
ESTANTES Y ACCESORIOS

ZAPATERO EXTRAÍBLE

Los accesorios interiores extraíbles para los armarios de puertas plegables se dividen en dos grupos: para huecos centrales y laterales.

En el hueco lateral los accesorios extraíbles están pensados para salvar la apertura de la puerta.

— HUECO LATERAL. — HUECO CENTRAL. — HUECO LATERAL. —



Vitrina

FRENTE DE CRISTAL

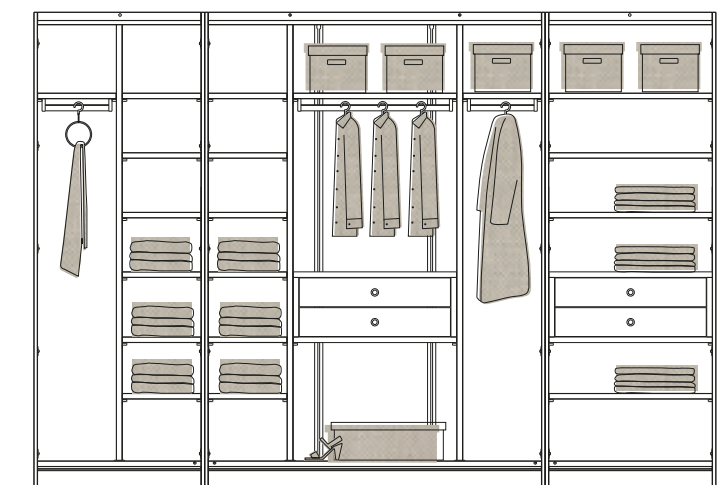
Frentes de vitrina para puertas plegables. Cristales con carácter.

Un nuevo diseño de frente para la colección de armario de puertas plegables 100% personalizable: escoge el color del marco de aluminio y uno de los cristales de los 5 que incorporamos en este catálogo.



Estructura: Nogal y Nacar
Frentes: Vitrina, Cristal Stopsol
Tirador: Pestaña

Medida:
W.366,6 D.60 H.255 cm



Con las puertas plegables tu armario se convierte en un vestidor

Las puertas plegables permiten que el acceso al interior del armario sea lo más cómodo posible. Podrás coger todo lo que necesites con más facilidad y sorprenderás a tus invitados con el acceso que dispones cuando abres las puertas.



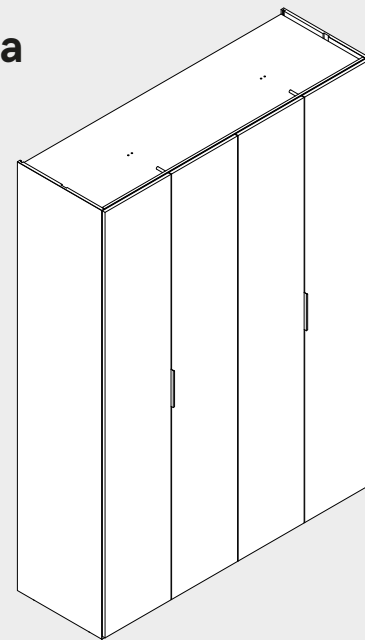
**Combina puertas de vitrina
con otros frentes.**

La combinatoria que puedes hacer con todos nuestros frentes es muy extensa; pero si quieres tener solo algunos objetos a la vista la mejor opción es intercalar entre las puertas lisas una puerta de vitrina y convertir tu armario en tu expositor más preciado.

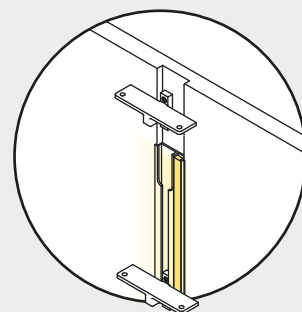
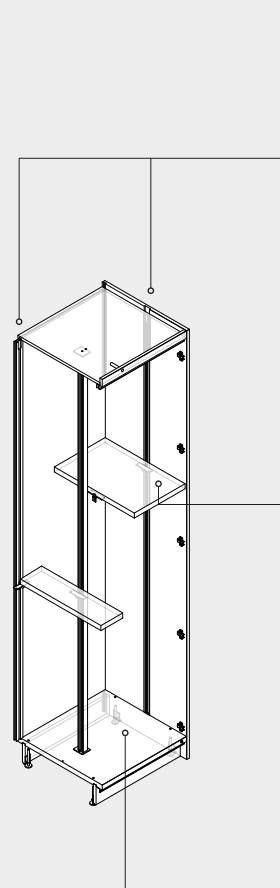


Puertas Plegables

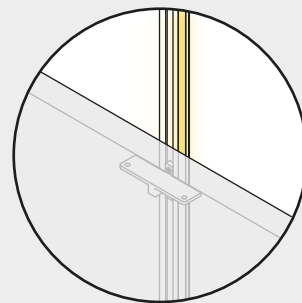
Armarios a medida TÉCNICO



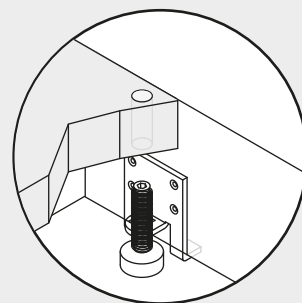
- ① Con guías interiores de aluminio anodizado
- ① Herraje Hettich
- ① Iluminación led opcional
- ① Con pilares interiores (1, 2 ó 3 pilares)



- ① Raíles de aluminio anodizado para insertar soportes de estantes y accesorios interiores. Iluminación led opcional (insertada en el rail)

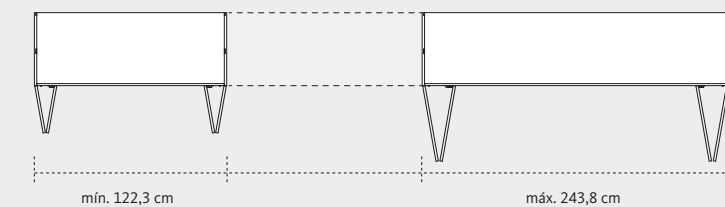
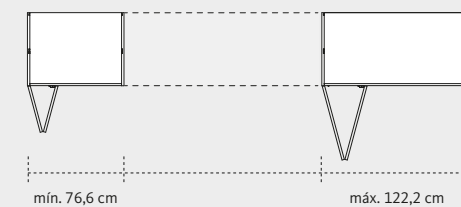


- ① Soportes de estantes y accesorios interiores con regulación de altura. Armarios sin cremallera de taladros.



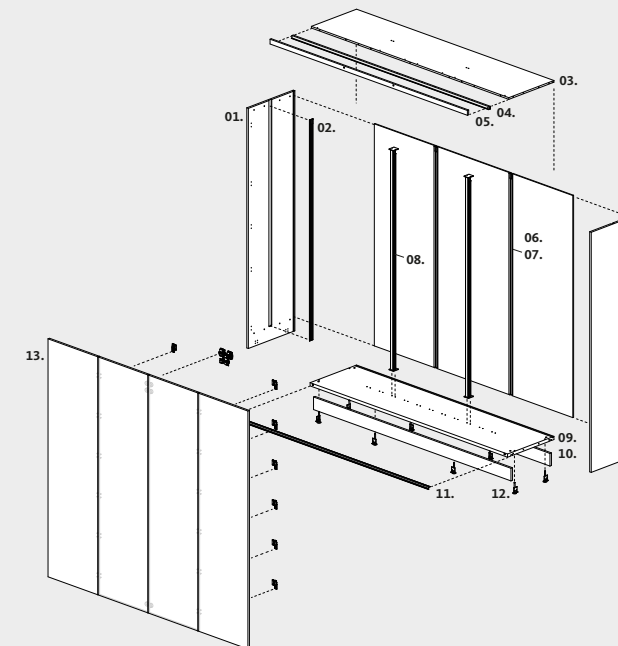
- ① Niveladores accesibles desde el interior del armario.

Puertas plegables. Modulación



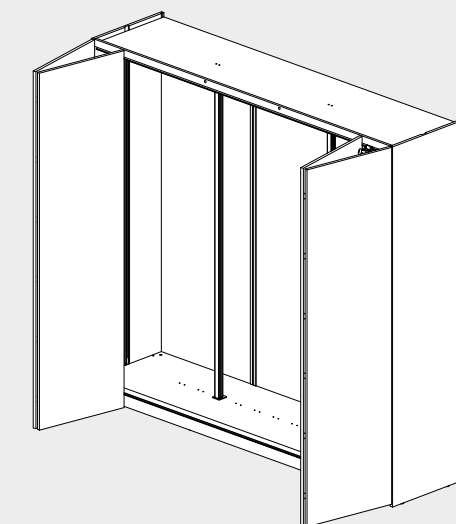
h. máx = 270 cm

La modulación de los armarios es libre y solo se restringe por las medidas mínimas y máximas. La construcción de los armarios está desarrollada en el catálogo técnico desde 1 puerta hasta 6.



Desglose de partes.

01. Costado
02. Perfil del costado (Rail)
03. Buc superior
04. Guía superior - Ptas.plegables
05. Tapeta superior
06. Trasera
07. Perfil de la trasera (Rail)
08. Pilar - Divisor (Rail)
09. Buc inferior
10. Zócalo
11. Guía inferior - Ptas.plegables
12. Tacos reguladores
13. Puertas plegables



- ① Todos los armarios se sirven con los nuevos raíles de aluminio anodizado instaladas en los costados y como unión de las traseras.
- ① Los armarios de puertas plegables incluyen pilares metálicos a elegir según el ancho del armario.
- ① Los armarios se sirven sin estantes y sin barra de colgar.

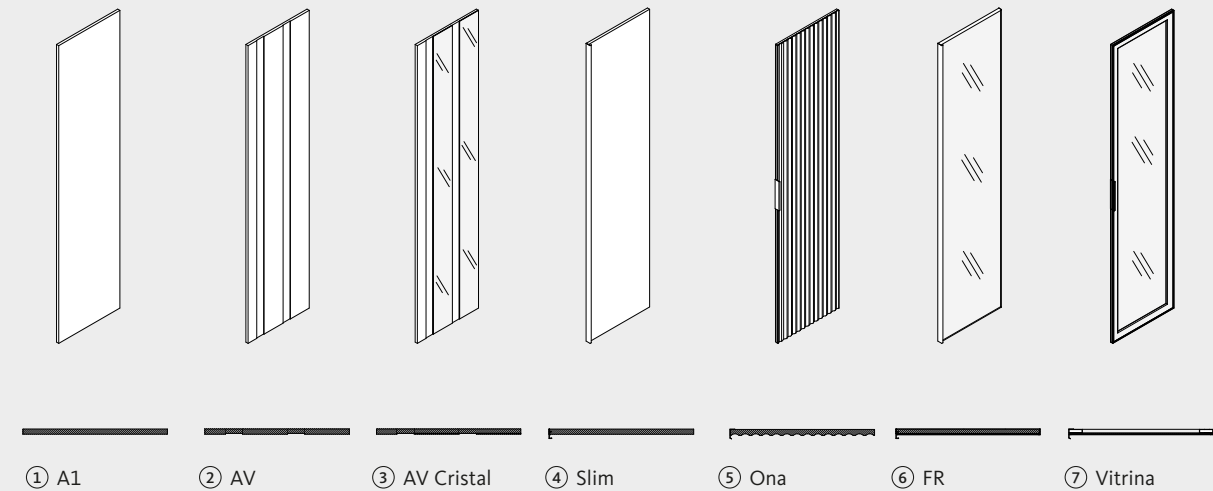
Puertas Plegables

Puertas TÉCNICO

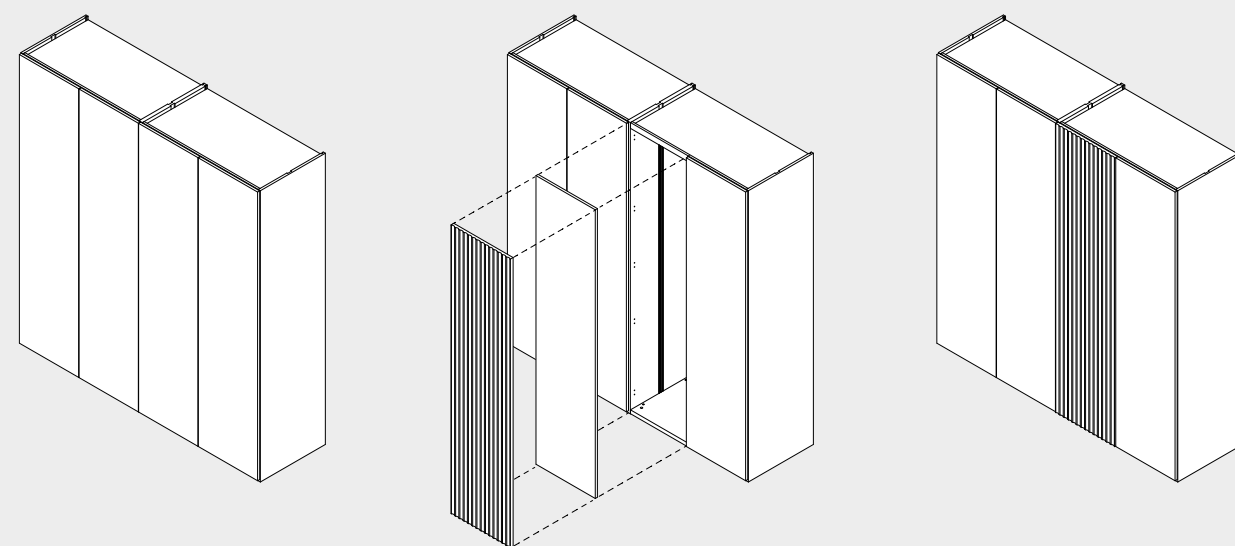
DISEÑA TU ARMARIO COMBINANDO DIFERENTES VERSIONES DE FRENTES.

La colección de armarios a medida tiene diferentes diseños de puertas que se pueden combinar entre ellas. Cambia el carácter y el look de tu armario incluyendo puertas de vitrina o puertas con relieves, por ejemplo la puerta Ona o la puerta AV.

Algunos diseños como el modelo Slim o FR llevan en el diseño el tirador incorporado. Ver pág siguiente.



Ejemplo
Sustitución de 1 puerta A1 por una puerta Ona



- | | | | |
|--|--|--|--|
| <p>① A1
Laminado.
Elegir tirador.</p> | <p>② AV
Laminado.
Elegir tirador (siempre en vertical)</p> | <p>③ AV Cristal
Laminado y cristal lacado o espejo.
Elegir tirador (en vertical sobre plafón laminado).
<small>④ N° de lamas impar. Cristal en lamas 1 y 3.</small></p> | <p>④ Slim
Laminado
Tirador incluido: Slim (en toda la altura)</p> |
| <p>⑤ Ona
DM chapado en fresno. Lacado o teñido.
Tiradores: Label Cap o Pestaña
<small>④ Incluye 2 tensores por frente</small></p> | <p>⑥ FR
Cristal y perfilería lacado.
Tirador incluido: Slim (en toda la altura)</p> | <p>⑦ Vitrina
5 opciones de cristal*
Perfilería lacada.
Tirador incluido: Pestaña</p> | |

*Cristales de seguridad (templados)



Puertas deslizantes

ARMARIOS A MEDIDA

ARMARIOS AL CENTÍMETRO PARA CADA PROYECTO

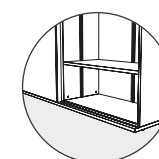
Una nueva colección de armarios para no preocuparse por la medida.

Mide el espacio a amueblar y te adaptamos el armario para que quede ajustado a el espacio, con todas las puertas iguales y múltiples opciones para equipar el interior.

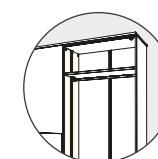
PUERTAS DESLIZANTES: CORREDERA INTERIOR

Los armarios de puertas deslizantes incluyen railes de aluminio anodizado para instalar los estantes y accesorios interiores. Estas guías metálicas permiten equipar el armario con iluminación led (opcional).

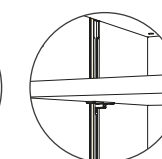
Las puertas están diseñadas para evitar su curvatura mediante una estructura interior de aluminio que aporta rigidez.



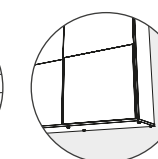
Herraje
Terno Scorrevoli
con freno



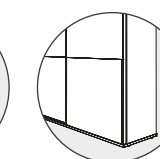
Iluminación
Led opcional



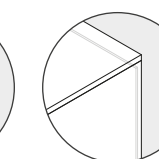
Railes para
regulación interior



Niveladores
antirayaduras



Frentes de 50 mm
anticurvatura



Traseras de
10 mm

A3

TRES PLAFONES

Personaliza cada plafón y haz tu puerta única.

El mismo diseño está disponible en 1,2 ó 5 plafones. En todos ellos puedes combinar plafones laminados con plafones de cristal lacado.

Estructura: *Blanco Disset*
Frentes: *A3 Haya y Blanco Disset*
Tirador: *A3 (integrado)*

Medida:
W.272,7 D.69,3 H.240 cm



A3

Espejo



Estructura: *Calcio*
Frentes: A3 - *Espejo y Ámbar*
Tirador: A3 (*integrado*)

Medida:
W.243,9 D.69,3 H.240 cm

A3

Laminado



Estructura: *Siena*
Frentes: A3 - *Gris Vulcano*
Tirador: A3 (*integrado*)

Medida:
W.243,9 D.69,3 H.240 cm

A5

CINCO PLAFONES

Puertas deslizantes con marco oculto y con tirador integrado.

Los diseños: A1, A3, A5, K2 y K3 comparten la misma construcción interior. Un marco de aluminio oculto que se deja ver para formar el tirador.

*Estructura: Calcio
Frentes: A5 Cristal Calcio
Tirador: A5 (integrado)*

*Estructura: Gris Vulcano
Frentes: A5 Cristal Gris Vulcano
Tirador: A5 (integrado)*

*Medida:
W.272,7 D.69,3 H.240 cm*



En los armarios de puertas deslizantes y correderas los tiradores quedan integrados en el frente a modo de uñero. Éste puede ir lacado en cualquiera de nuestros acabados.



K2

Laminado



Estructura: *Salvia*
 Frentes: *K2 Salvia*
 Tirador: *K2 (integrado)*

K2

Cristal lacado



Estructura: *Salvia*
 Frentes: *K2 Cristal Salvia*
 Tirador: *K2 (integrado)*

Medida:
W.243,9 D.69,3 H.255 cm

K3

LAMINADO

Puertas deslizantes para combinar acabados en cada plafón.

3 plafones para que puedas elegir la combinación de acabados que más te guste. Se pueden combinar plafones laminados con otros de cristal.

Estructura: Foresta
Frentes: K3 Roble y Foresta
Tirador: K3 (integrado)

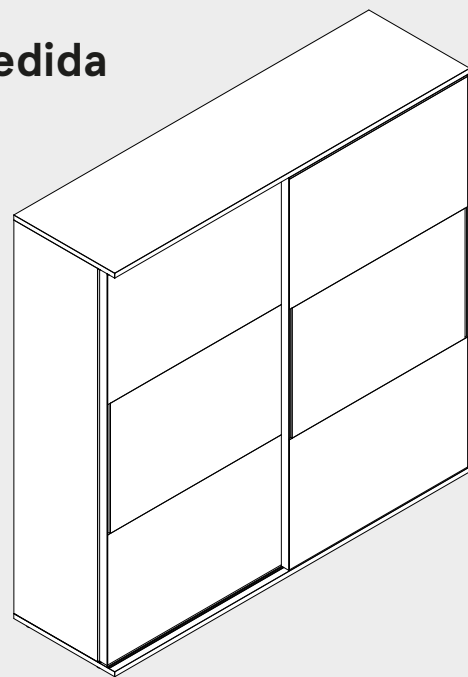


Estructura: **Blanco Disset y Nogal** / Interiores: **Rosa Mate**
 Frentes: **K3 - Blanco Disset y Rosa Mate**
 Tirador: **K3 (integrado)**

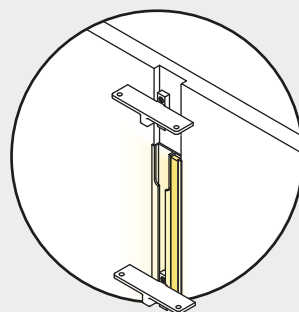
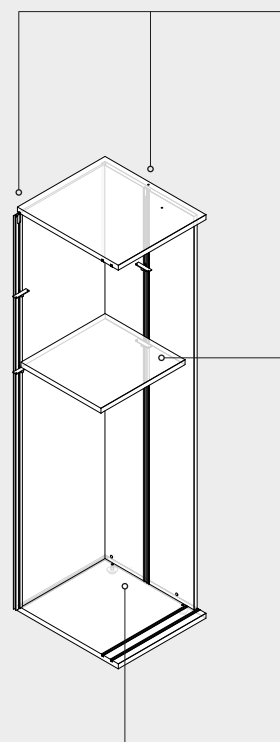
Medida:
W.487,8 D.69,3 H.255 cm

Puertas Deslizantes

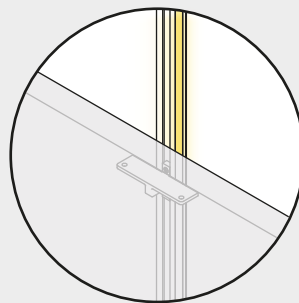
Armarios a medida
TÉCNICO



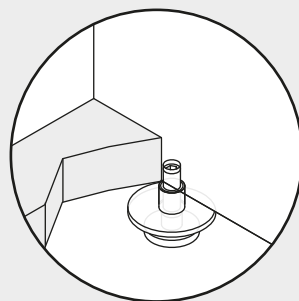
- ① Con guías interiores de aluminio anodizado
- ① Herraje Terno Scorrevoli
- ① Iluminación led opcional



① Raíles de aluminio anodizado para insertar soportes de estantes y accesorios interiores. Iluminación led opcional (insertada en el rail)

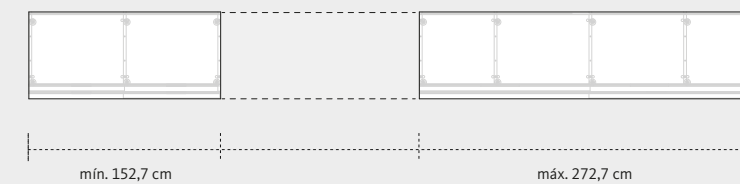


① Soportes de estantes y accesorios interiores con regulación de altura. Armarios sin cremallera de taladros.



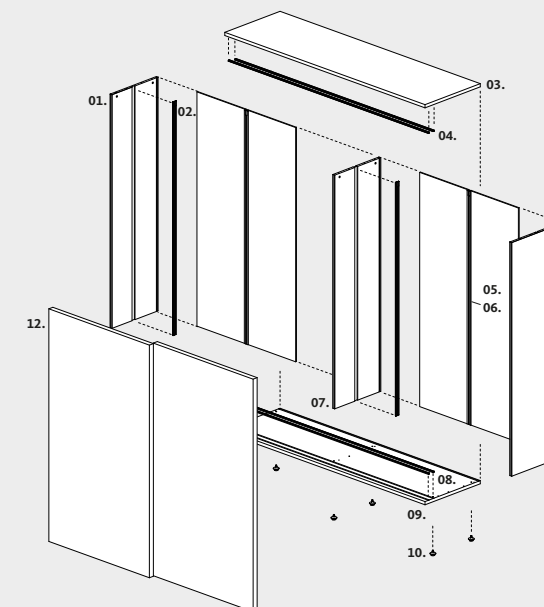
① Niveladores accesibles desde el interior del armario. Los niveladores abarcan el estante inferior y el costado.

Puertas deslizantes. Modulación



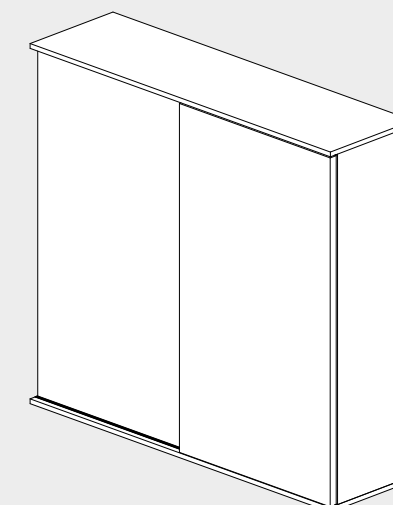
h. máx = 270 cm

La modulación de los armarios es libre y solo se restringe por las medidas mínimas y máximas. Los armarios de puertas deslizantes siempre son de 2 puertas.



Desglose de partes.

01. Costado
02. Perfil del costado (Rail)
03. Buc superior
04. Guías superiores - Ptas.deslizantes
05. Trasera
06. Perfil de la trasera (Rail)
07. Costado intermedio
08. Guías inferiores - Ptas.deslizantes
09. Buc inferior
10. Tacos reguladores
11. Puertas deslizantes

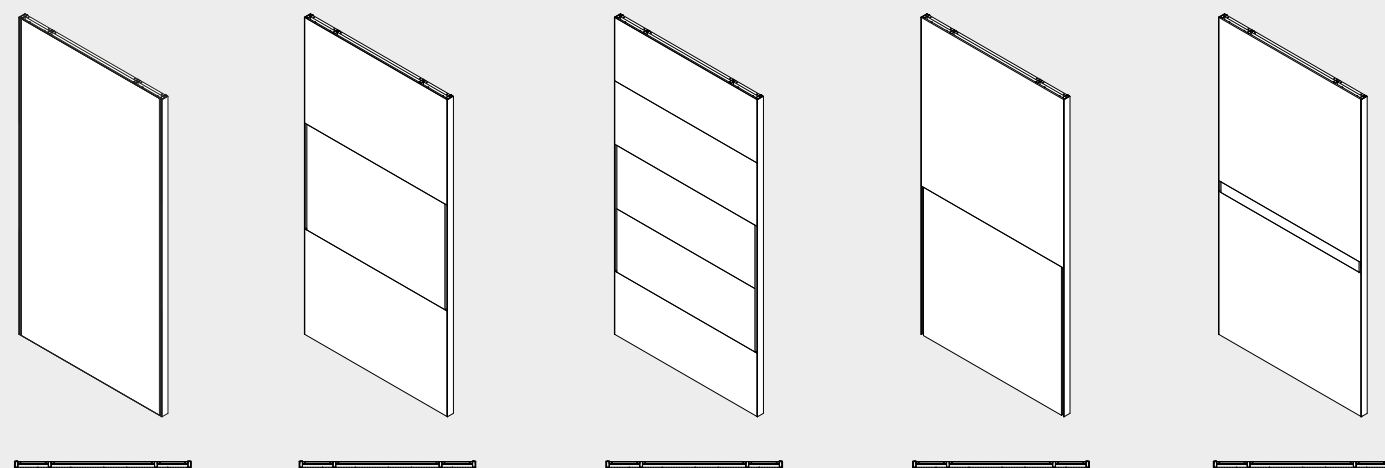


① Todos los armarios se sirven con los nuevos raíles de aluminio anodizado instaladas en los costados.

① En los armarios de ancho superior a 243,9 cm el interior incluye divisores de tablero laminado (con raíles y opción led)

Puertas Deslizantes

Puertas TÉCNICO



① A1

② A3

③ A5

④ K2

⑤ K3

① A1

Laminado, cristal lacado o espejo.

Tirador integrado (en toda la altura).

② A3

Laminado, cristal lacado o espejo.

Tirador integrado (en plafón central).

③ A5

Laminado, cristal lacado o espejo.

Tirador integrado (en plafón central y plafón nº4).

④ K2

Laminado, cristal lacado o espejo.

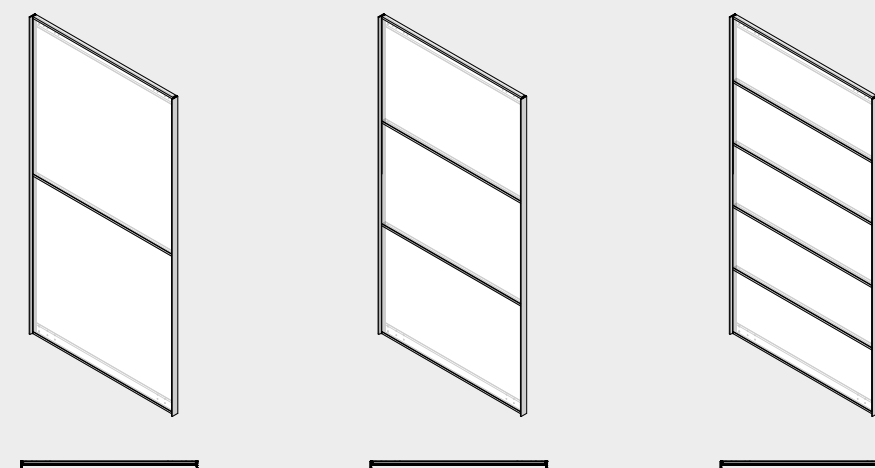
Tirador integrado (en plafón inferior).

⑤ K3

Laminado, cristal lacado o espejo.

Tirador integrado (en plafón central).

Puertas de vitrina con opción para cristal o tablero laminado:



⑥ F2

⑦ F3

⑧ F5

⑥ F2

2 plafones: Laminado o cristal*: Óptico, Glaseado, Stopsol, Flutes o Krizet

Tirador integrado (en toda la altura)

⑦ F3

3 plafones: Laminado o cristal*: Óptico, Glaseado, Stopsol, Flutes o Krizet

Tirador integrado (en toda la altura)

⑧ F5

5 plafones: Laminado o cristal*: Óptico, Glaseado, Stopsol, Flutes o Krizet

Tirador integrado (en toda la altura)

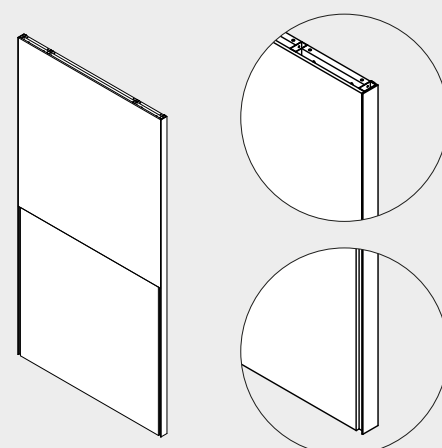
*Cristales de seguridad (templados)

puertas con marco oculto

PUERTAS CON MARCO OCULTO.

Las puertas A1, A3, A5, K2 y K3 se han diseñado para que el marco de aluminio estructural quede oculto. El tirador va siempre integrado en el diseño y es el propio marco oculto que queda visto para hacer de uñero.

Estos diseños permiten la combinación de acabados y de materiales (cristal y tablero laminado) en un mismo frente.

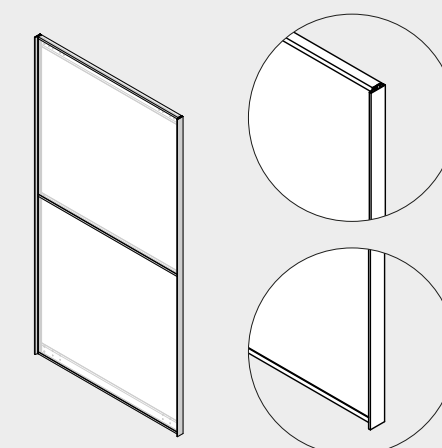


puertas con marco visto

PUERTAS CON MARCO VISTO.

Las puertas F2, F3 y F5 están formadas por marco de aluminio estructural visto con tirador integrado. Frontes con opción vitrina o plafones laminados. Los plafones (laminados o de cristal) quedan remetidos en el marco y sobresalen del frente los dos montantes laterales que funcionan como tirador.

Estos diseños permiten la combinación de acabados. Puedes equipar este frente con cualquiera de los cristales incorporados en este catálogo.



Puertas correderas

ARMARIOS A MEDIDA

ARMARIOS AL CENTÍMETRO PARA CADA PROYECTO

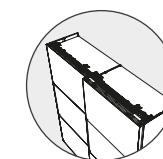
Una nueva colección de armarios para no preocuparse por la medida.

Mide el espacio a amueblar y te adaptamos el armario para que quede ajustado a el espacio, con todas las puertas iguales y múltiples opciones para equipar el interior.

PUERTAS CORREDERAS: CORREDERA EXTERIOR

Los armarios de puertas correderas incluyen railes de aluminio anodizado para instalar los estantes y accesorios interiores. Estas guías metálicas permiten equipar el armario con iluminación led.

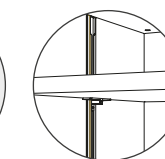
Las puertas están diseñadas para evitar su curvatura mediante una estructura interior de aluminio que aporta rigidez.



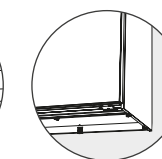
Herraje **Hettich**
Serie TopLine XL
con freno



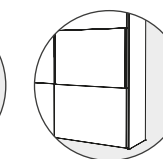
Iluminación
Led opcional



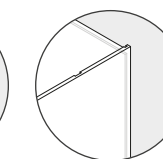
Railes para
regulación interior



Niveladores
antirayaduras



Frentes de 50 mm
anticurvatura



Traseras de
10 mm

A5

CINCO PLAFONES

Puertas correderas con 5 plafones totalmente personalizables.

Configura tu frente de armario combinando plafones en versión laminado y en versión cristal lacado.

Estructura: *Océano*
Frentes: A5 - *Nácar*
Tirador: A5 (*integrado*)

Medida:
W.487 D.69,3 H.255 cm

A1

Laminado



Estructura: **Gris Vulcano**
 Frontes: A1 - **Roble y Gris Vulcano**
 Tirador: A1 (integrado)

A3

Laminado



Estructura: **Gris Vulcano**
 Frontes: A3 - **Roble y Gris Vulcano**
 Tirador: A3 (integrado)

Medida:
 W.243,5 D.69,3 H.255 cm

K2

LAMINADO

Para cualquier estancia del hogar:
Pureza y simplicidad de líneas.

Estructura: Calcio
Frentes: K2 - Calcio y Titanio
Tirador: K2 (integrado)

Medida:
W.487 D.69,3 H.255 cm

K3

ESPEJO

Todos los diseños de puertas correderas incluyen la opción espejo.

Crea un espejo de grandes dimensiones y aumenta la percepción del espacio de tu dormitorio.

Estructura: *Gris Vulcano* / Interiores: *Roble*
Frentes: *K3 - Espejo y Gris Vulcano*
Tirador: *K3 (integrado)*

Medida:
W.364 D.69,3 H.240 cm



Pilares metálicos para armarios de puertas correderas.

En los armarios de puertas correderas se puede dividir el interior con los nuevos pilares metálicos que incluyen raíles para poder modificar la distribución del interior del armario.

F2

CRISTAL STOPSOL

Un nuevo marco de aluminio para puertas correderas y deslizantes que pueden llevar cristal o plafones laminados.

Estructura: Moscato / Interiores: Cendra
Frentes: F2 Cristal Stopsol y Gris Vulcano
Tirador: F2 (integrado)

Medida:
W.364 D.69,3 H.255 cm

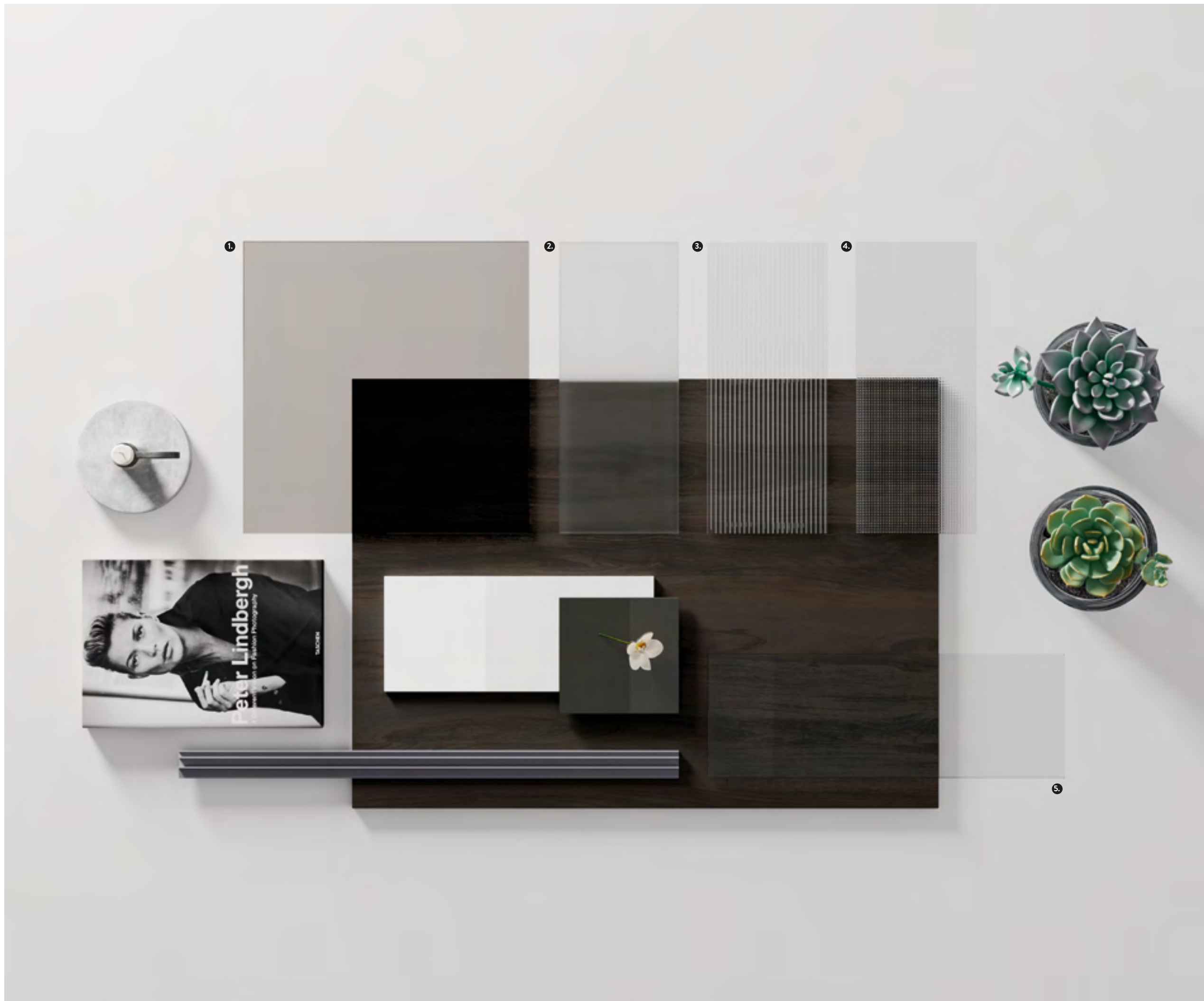
F2

LAMINADO

Este nuevo diseño incorpora el tirador en su diseño de forma que los plafones quedan remetidos en el marco.

Puedes escoger el acabado del marco y de los cristales o plafones laminados por separado.

Estructura: Moscato / Interiores: Cendra
Frentes: F2 Laminado Moscato y Gris Muejano
Tirador: F2 (Integrado)



**Cristales que marcan tendencia:
Nuevos materiales y nuevos acabados.**

Incorporamos 5 diseños de cristal para que puedas personalizar las puertas de vitrina a tu gusto. Elige entre cristales traslúcidos, opacos, con texturas, o totalmente transparentes.

- 1 STOPSOL
- 2 GLASEADO
- 3 FLUTES
- 4 KRIZET
- 5 ÓPTICO

F2

CRISTALES

Nuevos diseños para las puertas de vitrina. Cristales con texturas y con acabados especiales.

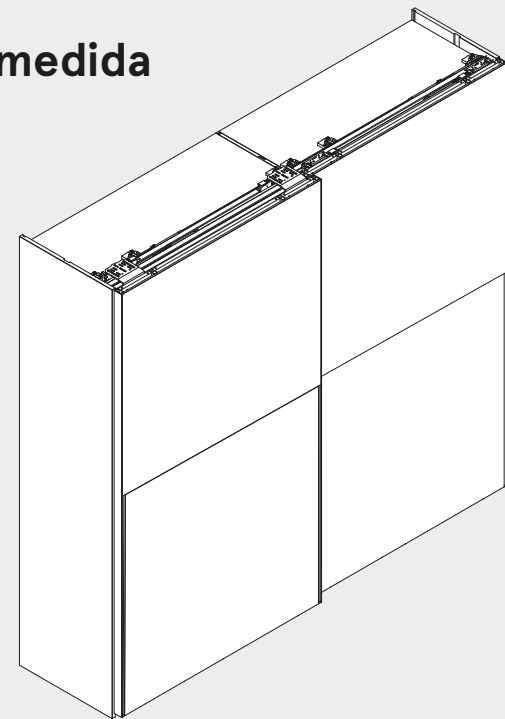
Puedes combinar puertas con diferentes diseños de cristal o laminado.

Estructura: **Salvia** / Interiores: **Roble**
Frentes: **F2 Cristal: Flutes, Krizet y Glaseado.**
Tirador: **F2 (integrado)**

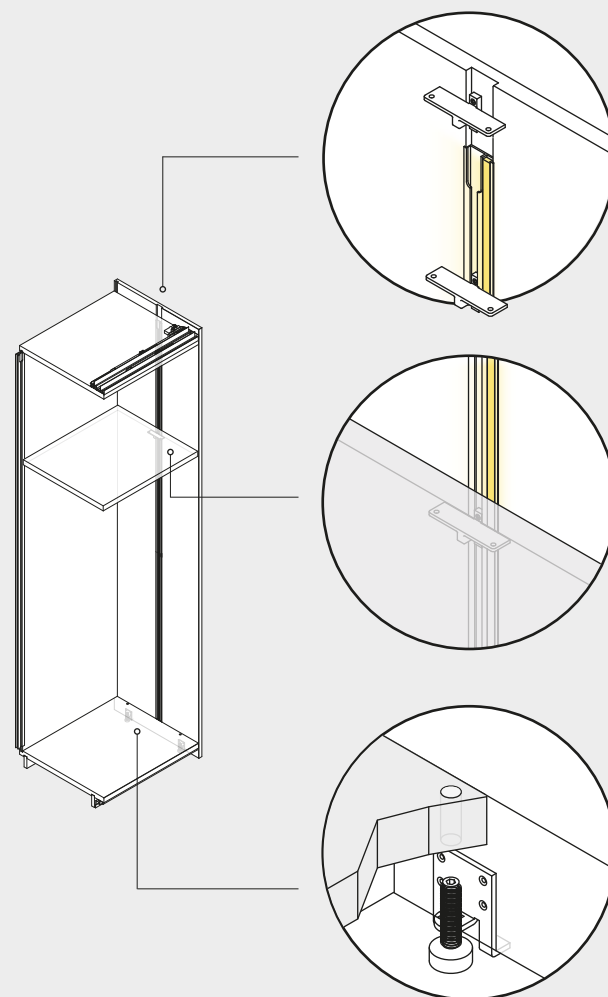
Medida:
W.318,4 D.69,3 H.240 cm

Puertas Correderas

Armarios a medida
TÉCNICO



- ① Con guías interiores de aluminio anodizado
- ① Herraje Hettich
- ① Iluminación led opcional

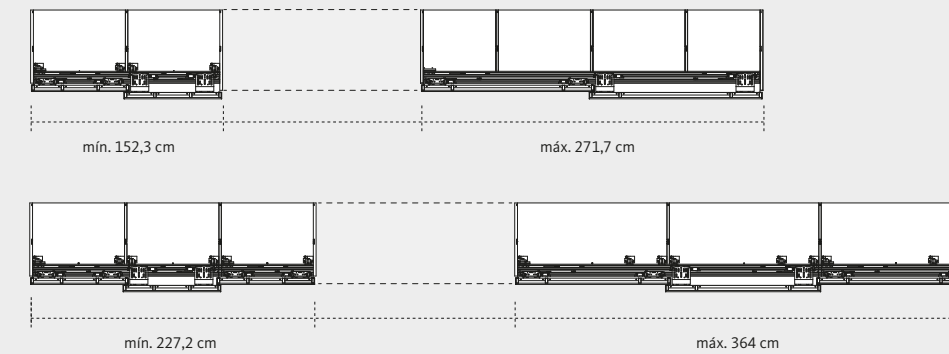


① Raíles de aluminio anodizado para insertar soportes de estantes y accesorios interiores. Iluminación led opcional (insertada en el rail)

① Soportes de estantes y accesorios interiores con regulación de altura. Armarios sin cremallera de taladros.

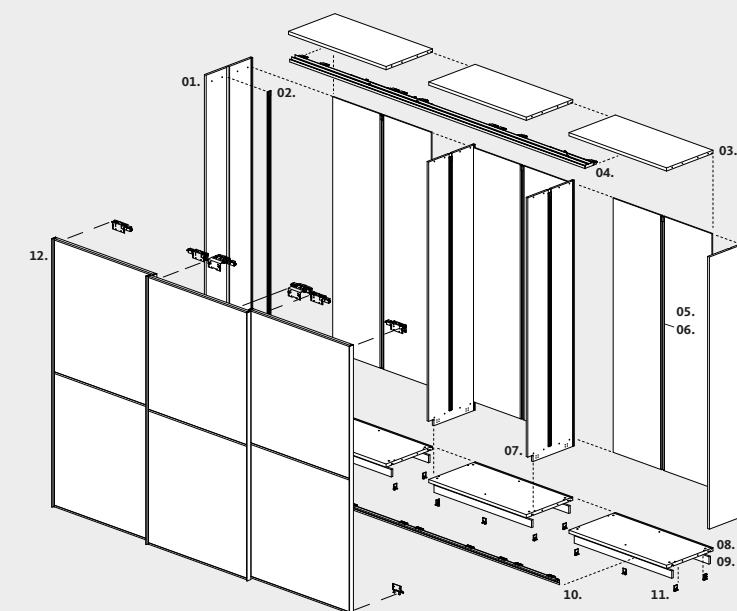
① Regulación accesible desde el interior del armario.
Los tacos reguladores abarcan el estante inferior y el costado.

Puertas correderas. Modulación



h. máx = 268 cm

La modulación de los armarios a medida es libre y solo se restringe por las medidas mínimas y máximas. Los armarios con puertas correderas están disponibles en 2 y 3 puertas.



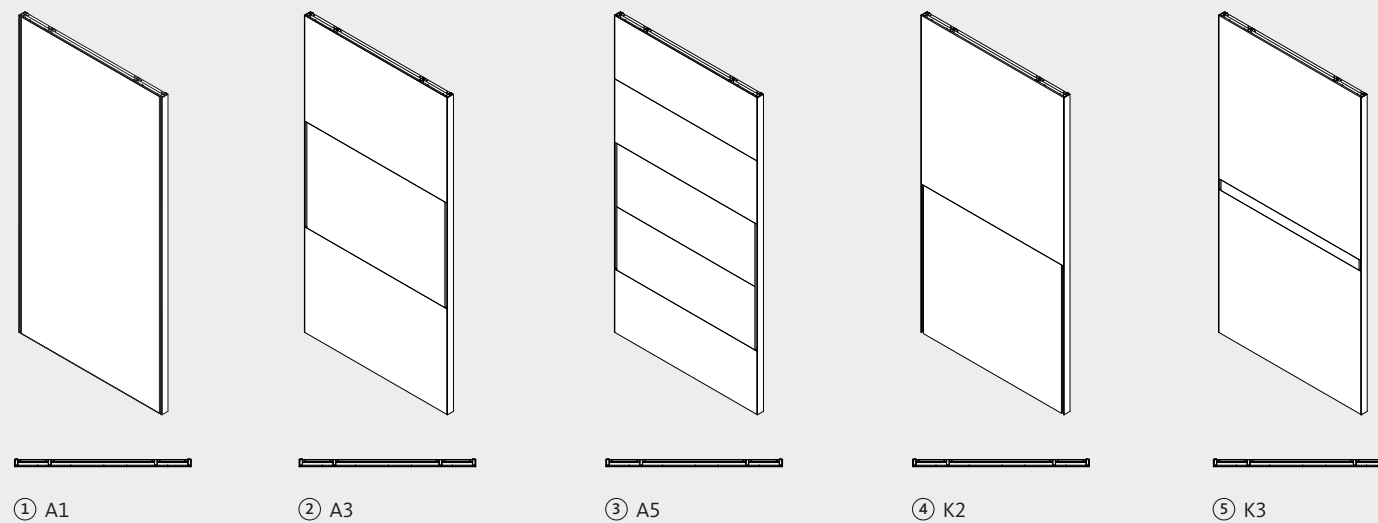
Desglose de partes.

01. Costado
02. Perfil del costado (Rail)
03. Buc superior
04. Guía superior - Ptas.correderas
05. Trasera
06. Perfil de la trasera (Rail)
07. Costado intermedio
08. Buc inferior
09. Zócalo
10. Guía inferior - Ptas.correderas
11. Tacos reguladores
12. Puertas correderas

① Todos los armarios se sirven con los nuevos raíles de aluminio anodizado instaladas en los costados y con opción de iluminación led.

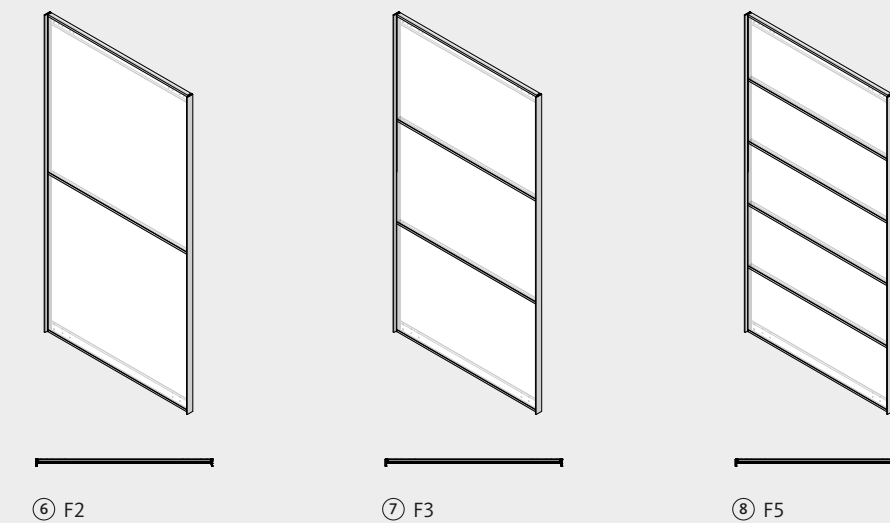
Puertas Correderas

Puertas TÉCNICO



- ① **A1**
Laminado, cristal lacado o espejo.
Tirador integrado (en toda la altura).
- ② **A3**
Laminado, cristal lacado o espejo.
Tirador integrado (en plafón central).
- ③ **A5**
Laminado, cristal lacado o espejo.
Tirador integrado (en plafón central y plafón nº4).
- ④ **K2**
Laminado, cristal lacado o espejo.
Tirador integrado (en plafón inferior).
- ⑤ **K3**
Laminado, cristal lacado o espejo.
Tirador integrado (en plafón central).

Puertas de vitrina con opción para tablero laminado:



- ⑥ **F2**
2 plafones: Laminado o cristal*: Óptico, Glaseado, Stopsol, Flutes o Krizet.
Tirador integrado (en toda la altura)
- ⑦ **F3**
3 plafones: Laminado o cristal*: Óptico, Glaseado, Stopsol, Flutes o Krizet.
Tirador integrado (en toda la altura)
- ⑧ **F5**
5 plafones: Laminado o cristal*: Óptico, Glaseado, Stopsol, Flutes o Krizet.
Tirador integrado (en toda la altura)

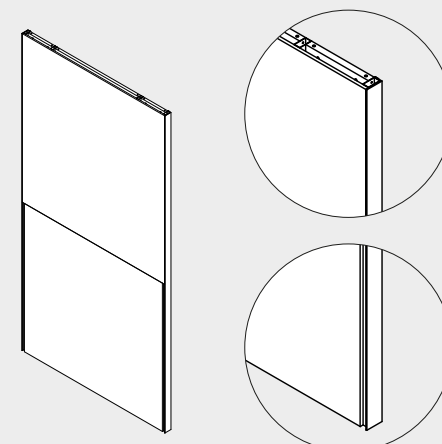
*Cristales de seguridad (templados)

puertas con marco oculto

PUERTAS CON MARCO OCULTO.

Las puertas A1, A3, A5, K2 y K3 se han diseñado para que el marco de aluminio estructural quede oculto. El tirador va siempre integrado en el diseño y es el propio marco oculto que queda visto para hacer de uñero.

Estos diseños permiten la combinación de acabados y de materiales (cristal y tablero laminado) en un mismo frente.

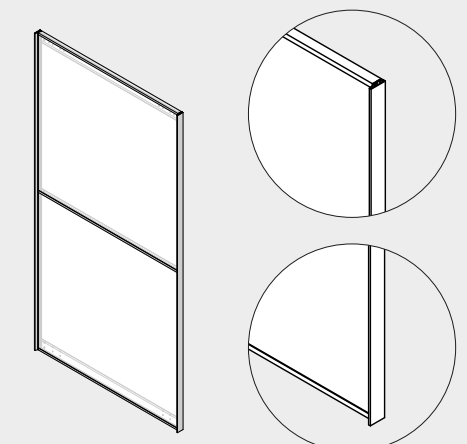


puertas con marco visto

PUERTAS CON MARCO VISTO.

Las puertas F2, F3 y F5 están formadas por un marco de aluminio estructural visto con tirador integrado. Con opción vitrina o laminado. Los plafones (laminados o de cristal) quedan remetidos en el marco y sobresalen del frente los dos montantes laterales que funcionan como tirador.

Estos diseños permiten la combinación de acabados. Puedes equipar este frente con cualquiera de los cristales incorporados en este catálogo.





Vestidor Closet

VESTIDORES LAMINADOS

VESTIDORES A MEDIDA.

Los vestidores de esta colección incluyen los raíles de aluminio anodizado y la opción de incluir iluminación Led sobre el mismo raíl.

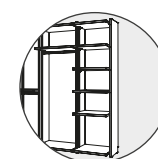
Adapta tu vestidor a la medida que necesites, equípalo con los módulos y con los accesorios que ofrecemos. Puedes personalizarlo con cualquier acabado y hacerlo único.

VESTIDOR CLOSET.

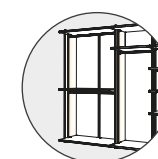
Vestidores con montantes laminados y raíles de aluminio anodizado.

El vestidor Closet se equipa con trasera y puede combinarse con el resto de armarios de la colección. También puede configurarse como solución para rincones.

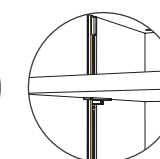
Equipa los montantes con led y tu vestidor quedará iluminado como una lámpara.



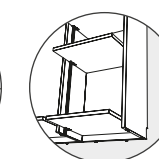
Montantes Laminados



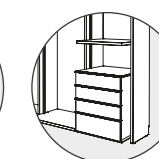
Iluminación Led opcional



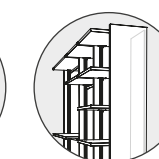
Raíles para regulación interior



Niveladores antirayaduras



Módulos con frente solapado



Traseras de 19 mm

Closet

LAMINADO

Vestidores abiertos con
montantes laminados.

*Con regulación para los accesorios interiores
a la altura que tú quieras y con opción de
incorporar iluminación led.*

Estructura: Blanco Disset
Cajoneras: Roble
Tirador: Label Cap

Medida:
W.319 D.64,6 H.240 cm

Closet

COMBINADO

Combina los vestidores Closet y Opened con cualquier armario de esta colección.

Los módulos de rincón también están disponibles en los vestidores Closet y Opened.

Estructura: **Gris Vulcano y Titanio**
Estantes y accesorios: **Titanio**
Frente armarios: **Vitrina Cristal Krizet**

Medida vestidor:
W.302,5 D.113,6 H.240 cm



ACCESORIOS

ESTANTES EXTRAÍBLES



Accede con facilidad al interior con los nuevos estantes extraíbles.

Estantes que se mueven para ordenar de forma más cómoda. Nuevas guías de extracción total que te permiten acceder a la parte interior del estante y mantener el orden sin tener que mover lo que esté delante.

Closet

LAMINADO

Vestidores abiertos con
montantes laminados.

*Con regulación para los accesorios interiores y
opción de incorporar iluminación led.*



Estructura: *Gris Vulcano y Roble*
Cajoneras: *Ámbar / Rosa Mate*
Tirador: *Top*

Medida:
W.270,4 D.64,6 H.240 cm

Vestidor Opened

VESTIDORES METÁLICOS



VESTIDORES A MEDIDA.

Los vestidores de esta colección incluyen los raíles de aluminio anodizado y la opción de incluir iluminación Led sobre el mismo raíl.

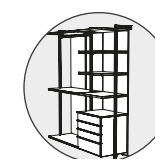
Adapta tu vestidor a la medida que necesites, equípalo con los módulos y con los accesorios que ofrecemos. Puedes personalizarlo con cualquier acabado y hacerlo único.

VESTIDOR OPENED.

Vestidores con montantes de aluminio anodizado; máxima ligereza visual.

El vestidor Opened puede equiparse con o sin trasera, combinarse con el resto de armarios de la colección y también configurarse en situaciones especiales como rincones.

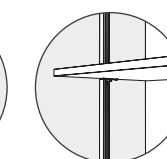
Equipa los montantes con led y tu vestidor quedará completamente iluminado.



Montantes
Metálicos



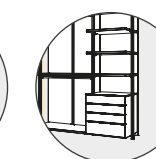
Iluminación
Led opcional



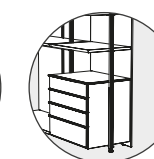
Raíles para
regulación interior



Niveladores
antirayaduras



Módulos con
frente solapado



Traseras de
19 mm



Montantes metálicos: Gris Denim
 Cajoneras y estantes: Titanio
 Tirador: Top

Medida:
 W.365,6 D.64,6 H.240 cm

Opened

Con trasera



Montantes metálicos: **Gris Denim**
 Trasera: **Rosa Mate** / Estantes y cajonera: **G.Vulcano**
 Tirador: **Slim**

Medida:
W.271,2 D.64,6 H.240 cm

Opened

Sin trasera



Montantes metálicos: **Gris Denim**
 Estantes y cajonera: **Cendra**
 Tirador: **Slim**

Medida:
W.176,8 D.64,6 H.240 cm

Opened

METÁLICO

Abierto con estructura de aluminio anodizado.

Con regulación para los accesorios interiores y con opción de incorporar iluminación led.



Montantes: *Gris Denim*
Módulos y estantes: *Roble y G.Vulcano*
Tirador: *Label Cap*

Medida:
W.289,6 D.51,1 H.240 cm



Módulos con frentes solapados para incorporar en los vestidores Opened y Closet.

Configura tu vestidor con todas las posibilidades que ofrecen los nuevos módulos para vestidores: una mesa extraíble, módulos de puertas plegables, abatibles, etc.



Opened

VESTIDOR METÁLICO

Vestidores con regulación de estantes y accesorios.

Montantes diseñados como raíles para permitir la modificación de la distribución y albergar la iluminación led.

Un diseño de Lagrama fabricado en aluminio y anodizado en Gris Denim.

Montantes: **Gris Denim**
Estantes y cajoneras: **Cendra**
Tirador: **Top**

Medida 1 vestidor:
W.380,8 D.64,6 H.240 cm



COMBI- NABLES

VESTIDORES Y ARMARIOS

*La colección **Armarios al cm** permite combinar vestidores metálicos con vestidores laminados o con armarios de puertas batientes, plegables, deslizables y correderas.*



Opened

RINCONES

Vestidores metálicos;
solución para rincones.

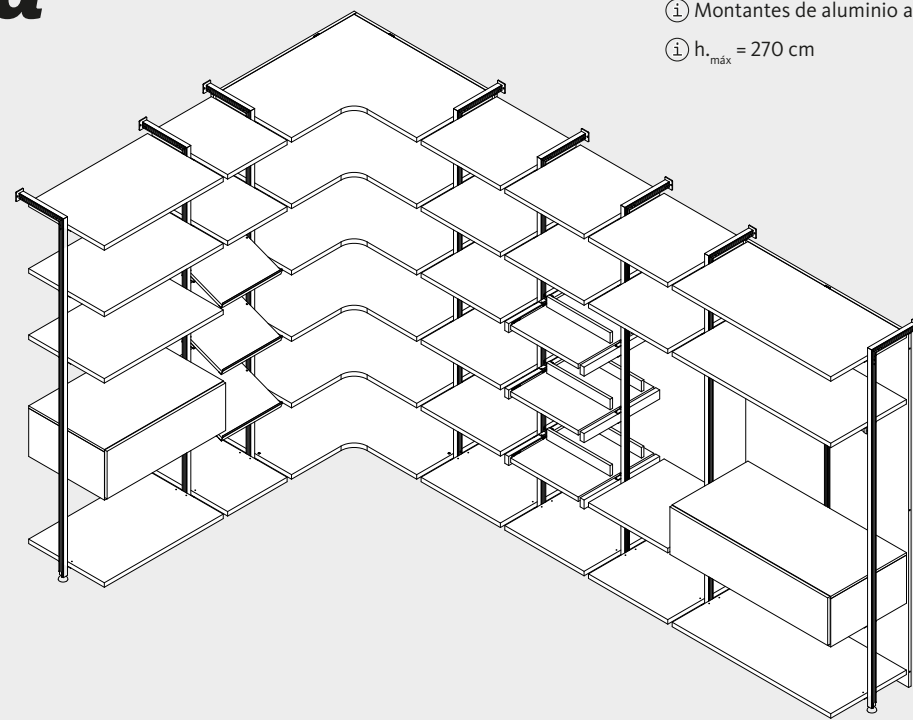
*Traseras y estantes para formar rincones
con el sistema de regulación incluido.
Los estantes se fabrican con forma para
evitar juntas y ganar robustez.*

Montantes: **Gris Denim**
Estantes y cajoneras: **Cendra**
Tirador: **Slim**

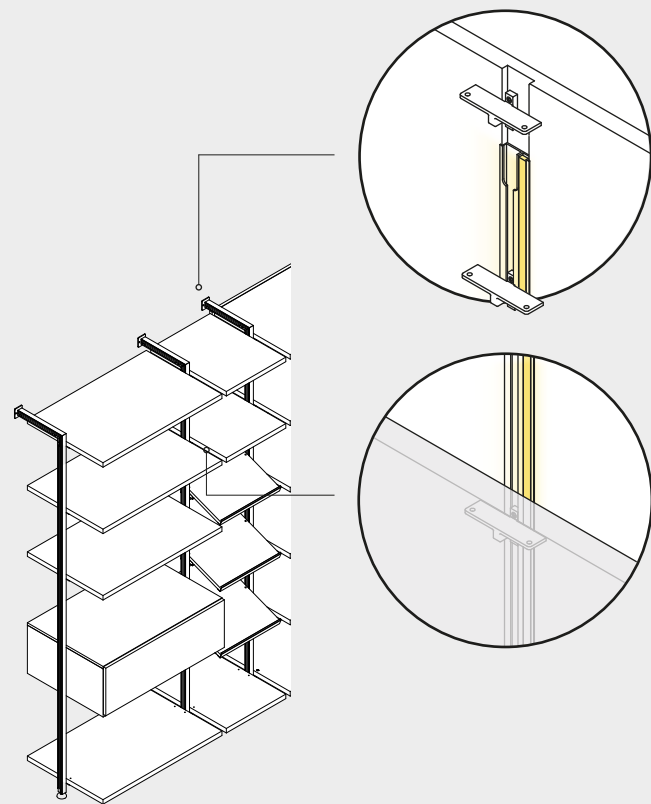
Medida:
W.287,8 D.272,5 H.240 cm

Vestidor Opened

Metálico
TÉCNICO



- ① Montantes de aluminio anodizado
- ① h_{máx.} = 270 cm

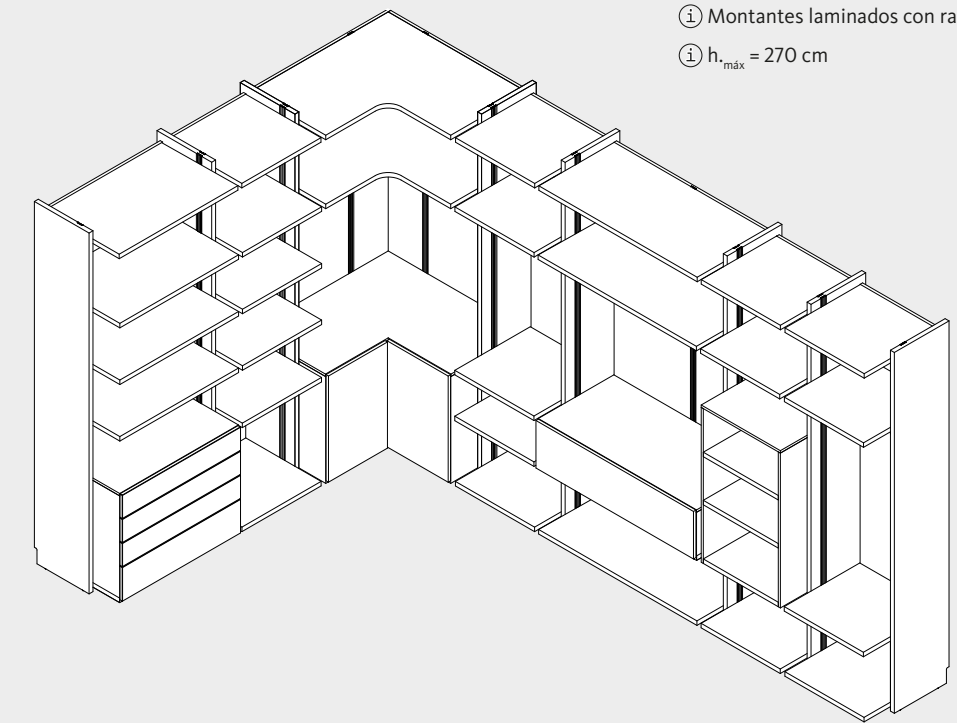


① Raíles de aluminio anodizado para insertar soportes de estantes y accesorios interiores. Iluminación led opcional (insertada en el rail)

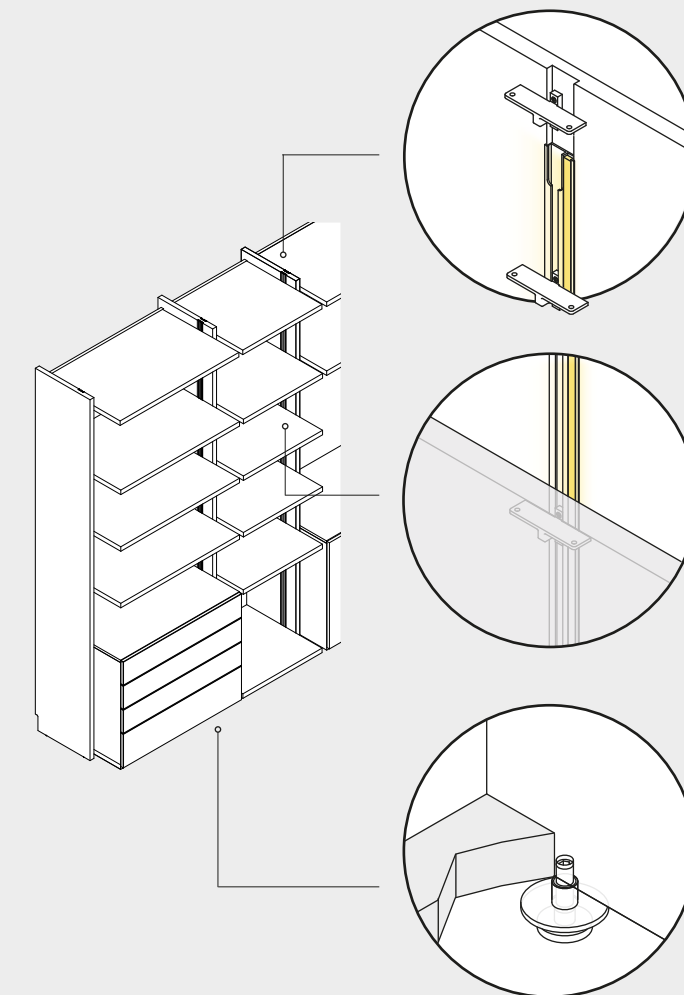
① Soportes de estantes y accesorios interiores con regulación de altura.

Vestidor Closet

Laminado
TÉCNICO



- ① Montantes laminados con rail de aluminio anodizado
- ① h_{máx.} = 270 cm



① Raíles de aluminio anodizado para insertar soportes de estantes y accesorios interiores. Iluminación led opcional (insertada en el rail)

① Soportes de estantes y accesorios interiores con regulación de altura. Vestidores sin cremallera de taladros.

① Regulación de los módulos accesible desde el interior del módulo. Los niveladores abarcan el estante inferior y el costado.

Soluciones singulares y complementos

Abuhardillados y accesorios metálicos
TÉCNICO

Des- ván

ABUHARDILLADOS

Soluciones para espacios singulares.

Los armarios de puertas batientes permiten el amueblamiento de abuhardillados y solucionar situaciones donde es necesario adaptar la puerta a un ángulo concreto .

FRENTES CORTA- DOS

ABUHARDILLADOS

Adaptamos el armario para que encaje en cualquier espacio.

Recortamos puertas según tus necesidades para encontrar una solución a las situaciones más complejas.*



**La estructura del armario siempre es perpendicular y paralela al suelo. Sólo se recortan en ángulo las puertas y laterales sobrepuestos.*

Des- ván

ABUHARDILLADOS

Ajuste de los laterales
para situaciones singulares.

*Esta solución consta de dos
laterales de remate recortados
en ángulo para que el armario
quede completamente adaptado
al espacio disponible.*



Complementos

ACCESORIOS METÁLICOS

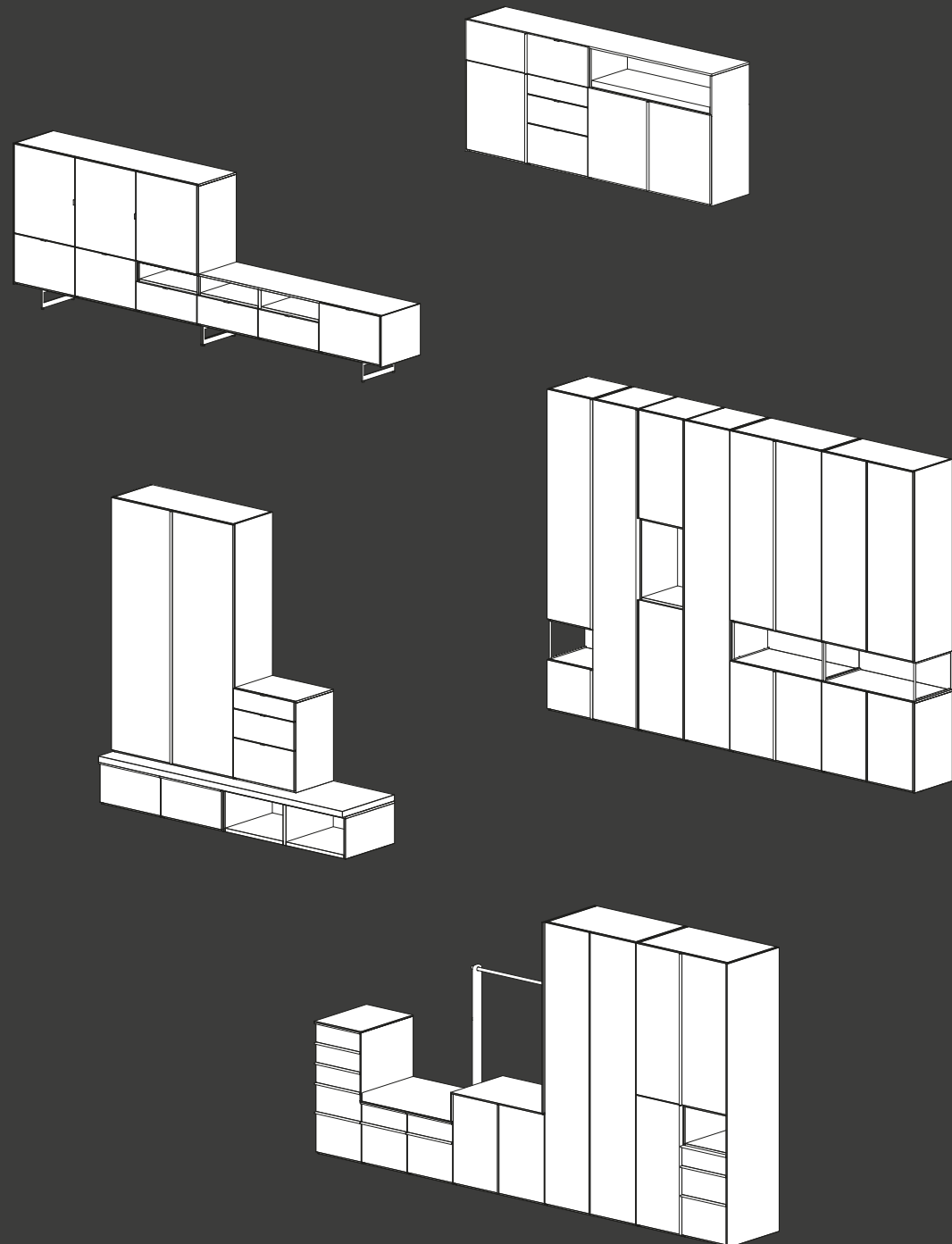
Los accesorios metálicos están disponibles para armarios de puertas batientes y para armarios de puertas correderas.

Ver tarifa para más info.

- 1 ZAPATERO EXTRAÍBLE
- 2 PANTALONERO EXTRAÍBLE
- 3 BARRA ABATIBLE
- 4 CAJÓN METÁLICO
- 5 BARRA FIJA
- 6 ESPEJO

- 1 BARRA ABATIBLE
- 2 CAJÓN METÁLICO
- 3 CAJÓN ZAPATERO
- 4 CAJÓN REJILLA
- 5 ORGANIZADOR
- 6 CESTA
- 7 PANTALONERO





Armarios modulares

SISTEMA DRESSBOX

El sistema **Dressbox** se ha diseñado como un programa para el almacenaje que amplía la posibilidad de personalización del armario. **Dressbox** es un sistema de módulos apilables para que puedas configurar tu armario como tú quieras.

La colección incluye módulos de cajones, puertas abatibles, batientes, plegables y módulos singulares como zapateros, mesas extraíbles o contenedores extraíbles.

SISTEMA PATENTADO

ARMARIOS MODULARES

Sistema Dressbox

Un piso urbano 196

Armarios Dressbox

Armarios Dressbox 222

Modulación 238

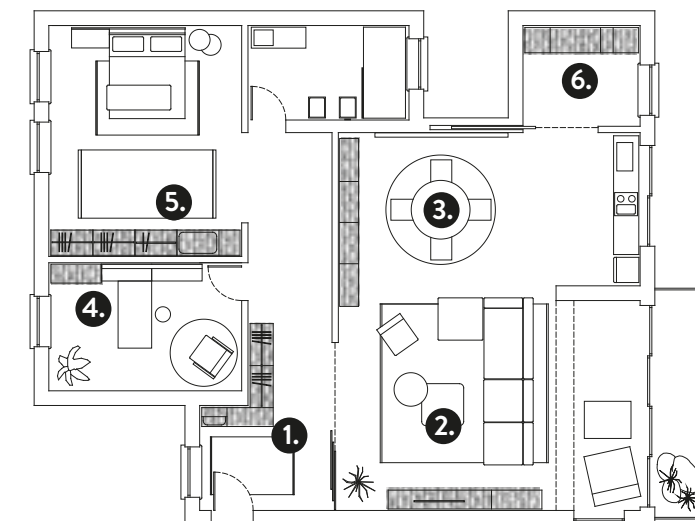


Urban Apartment

UN PISO URBANO

*Un piso amueblado a partir de armarios modulares:
El sistema Dressbox en cualquier estancia.*

*Descubre cómo funciona Dressbox:
Entra en el piso e inspírate en los ejemplos que presentamos,
un montón de módulos apilados que puedes configurar a tu gusto.*



- 1 RECIBIDOR
- 2 SALÓN
- 3 COMEDOR

- 4 OFICINA
- 5 DORMITORIO
- 6 LAVADERO

RECIBI- DORES

SISTEMA DRESSBOX

Armarios modulares para cualquier estancia de la casa.

Presentamos un hogar lleno de armarios que no lo parecen; descubre todas las aplicaciones que ofrece el sistema de módulos apilables Dressbox.

SISTEMA DRESSBOX

ARMARIOS MODULARES

ARMA- RIOS MODU- LARES

SISTEMA DRESSBOX

El sistema Dressbox permite crear composiciones únicas.

*Construye tu armario como tú quieras.
El sistema Dressbox está formado por
módulos apilables con puertas y cajones
para cubrir todas las necesidades.*

Estructura: *Calcio y Roble*
Frentes: *Calcio*

Tirador: *Slim*

Medida:
W.199,6 D.63 H.240 cm





SISTEMA DRESSBOX

ARMARIOS MODULARES

SALONES MODULARES

SISTEMA DRESSBOX

Composición para salón configurada con el programa Dressbox.

Una nueva forma de entender los armarios; módulos de 45 cm de profundidad con los que crear composiciones que no son para guardar ropa.



Estructura: **Blanco Disset y Roble**
Frentes: **Calcio y Roble**
Tirador: **Label Cap**

Medida:
W.366,8 D.46,5 H.127,6 cm

SISTEMA DRESSBOX

ARMARIOS MODULARES



ARMA- RIOS MODU- LARES

SISTEMA DRESSBOX

*Una despensa, una alacena,
un aparador...*

*Un mueble para el servicio de mesa
que cumple con todas las funciones que
necesitas: expositor y almacenaje con
todos los accesorios que requieras.*



Estructura: *Calcio y Roble*
Frentes: *Calcio*
Tirador: *Slim* Tirador interior: *Ring*

Medida:
W.364,8 D.46,5 H.240 cm

Estructura: *Calcio y Roble*
 Frentes: *Calcio*
 Tirador: *Slim*

Medida:
W.411,4 D.60 H.225 cm

SISTEMA DRESSBOX

ARMARIOS-MODULARES

HOME OFFICE / OFICI- NAS

SISTEMA DRESSBOX

Almacenaje adaptado a ti
y a tu profesión.

*Configura tu espacio de trabajo de la
forma más personal y adaptada.
Tú diseñas tu ambiente de trabajo y
nosotros lo fabricamos para ti.*



ARMARIO CON MESA

SISTEMA DRESSBOX



Estructura: *Salvia*
Frentes: *Calcio*
Tirador: *Slim y Label Cap*

Medida:
W.245,2 D.46,5 H.178 cm

Mesa extraíble para espacios reducidos:

Si no dispones de mucho espacio para trabajar desde casa o no tienes una mesa libre para trabajar: módulo de mesa extraíble Dressbox.



Medida:
W.245,2 D.46,5 H.104,6 cm

ARMA- RIO LAVA- DERO

SISTEMA DRESSBOX

*Un lavadero con mucho almacenaje:
¡Todo organizado!*

*Un mueble para guardar todos los
utensilios de limpieza de forma ordenada.*



SOLU- CIONES MODU- LARES

SISTEMA DRESSBOX

**Almacenamiento
compartimentado.**

*Con los módulos Dressbox puedes
mantener el orden de forma más
sencilla. Configura el armario según tus
necesidades y encuentra un lugar para
cada cosa que necesites guardar.*

Estructura: *Calcio y Roble*
Frentes: *Calcio*
Tirador: *Pestaña*

Medida:
W.280 D.60 H.255 cm



1. RECIBIDOR



2. SALÓN



3. COMEDOR



4. DORMITORIO

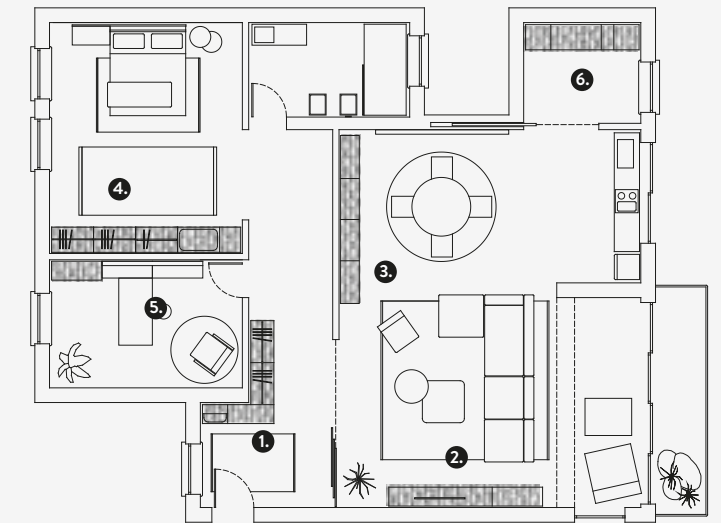


ARMARIOS MODULARES

#CASALAGRAMA

Almacenamiento para cualquier estancia del hogar.

*Un ejemplo de cómo puedes amueblar un casa a partir de módulos del sistema **Dressbox**.*



5. OFICINA



6. LAVADERO



Sistema Dressbox

ARMARIOS MODULARES

ARMARIOS MODULARES, MÓDULOS PARA APILAR

Una nueva forma de configurar armarios:
Elige los módulos que necesites y apila
hasta alcanzar la altura deseada.

Elige entre los diferentes frentes del
sistema y personaliza cada parte como
quieras entre la variedad de acabados
que te ofrecemos.

Tu armario hablará de quién eres.

SISTEMA DRESSBOX: ARMARIOS APILABLES.

Un sistema para soluciones singulares:
armarios con huecos diáfanos, con mesa
extraíble, con zapatero o juguetero
extraíble, con diferentes alturas...

Armarios para todas las estancias del
hogar; con el fondo 46,5 cm puedes crear
alacenas o armarios que hacen la función
de recibidor.

Des- ván

SISTEMA DRESSBOX

Configura los módulos Dressbox para la altura que necesites.

Una forma sencilla de solucionar espacios con techos inclinados o con diferentes alturas.

ARMA- RIOS MODU- LARES

*Un recibidor, una despensa,
una alacena, un aparador...*

*Un mueble que cumple con todas tus
necesidades: almacenar de forma
organizada todo lo que puedas imaginar.*

Estructura: *Ártico y Foresta*
Frentes: *Ártico y Foresta*
Tirador: *Top*

Medida:
W.364,8 D.60 H.225 cm





Dressbox

ARMARIOS JUVENILES

El sistema Dressbox está diseñado para todo tipo de estancias.

Con el acceso al interior que tienen los armarios Dressbox de puertas plegables mantener el orden será mucho más cómodo.



Estructura: *Haya*
Cajoneras y estantes: *Siena*
Tirador: *Slim*

Medida:
W.278,2 D.60 H.240 cm

Dressbox

MODULARES

Almacenamiento para espacios de trabajo a medida.

Configura tu estación de trabajo con los módulos apilables Dressbox y construye tu propia oficina.





Estructura: Calcio y Titanio
 Frentes: Calcio y Titanio
 Tirador: Slim

Medida:
 W.411,5 D.60 H.240 cm

Dressbox

ARMARIOS MODULARES

Un sistema de cajas diseñado para configurar armarios singulares.

Apila cajones, puertas abatibles, plegables, módulos diáfanos o singulares como escritorios extraíbles o zapateros y haz de tu armario un mueble único.

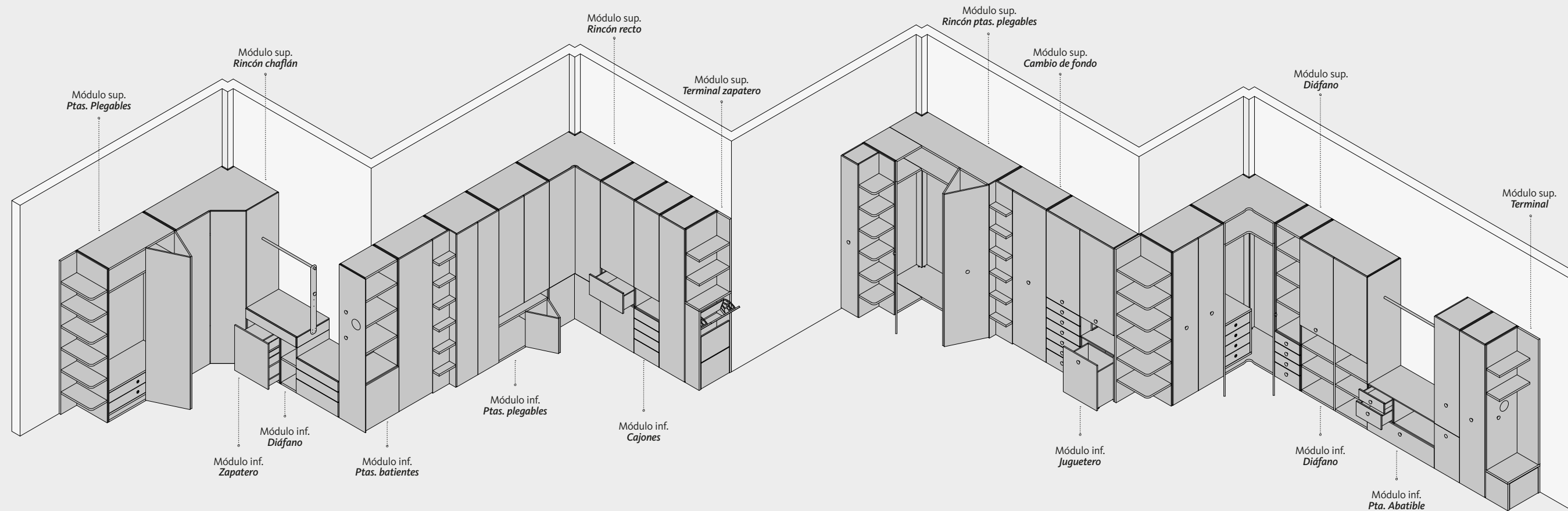
Dale color al armario, por dentro y por fuera.

No hay problema, un mismo acabado para el exterior y un acabado distinto para cada interior: tú pones el diseño.



Dressbox

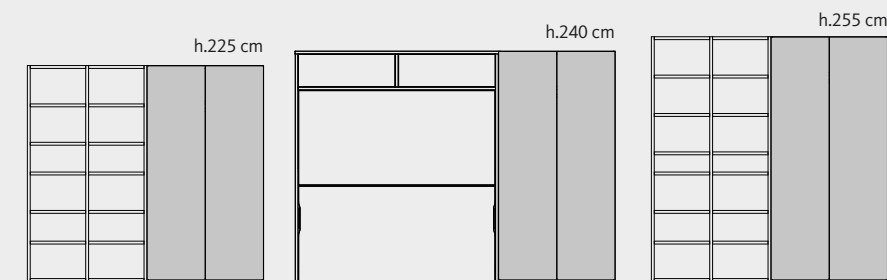
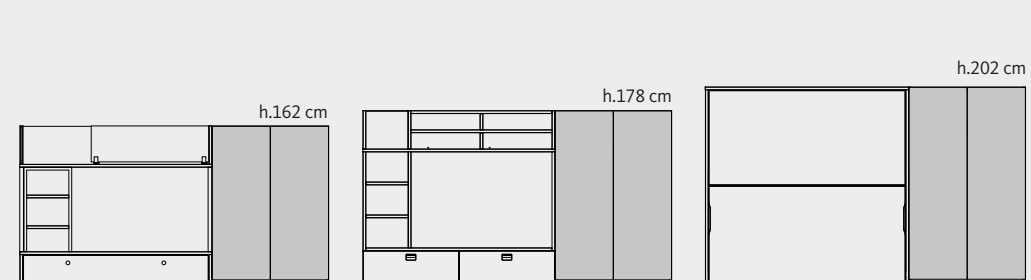
Armarios modulares
MODULACIÓN



El programa cuenta con diversas soluciones de almacenamiento que se pueden combinar; se ofrecen módulos inferiores con cajones, puertas batientes, ptas. plegables, ptas. abatibles, diáfanos, jugueteros, zapateros, mesas extraíble, etc.

Los módulos superiores se ofrecen con puertas batientes, plegables y diáfanos. Además se proponen como módulos superiores soluciones de rincón y soluciones para terminales de armarios.

COMPATIBILIDAD 6 ALTURAS

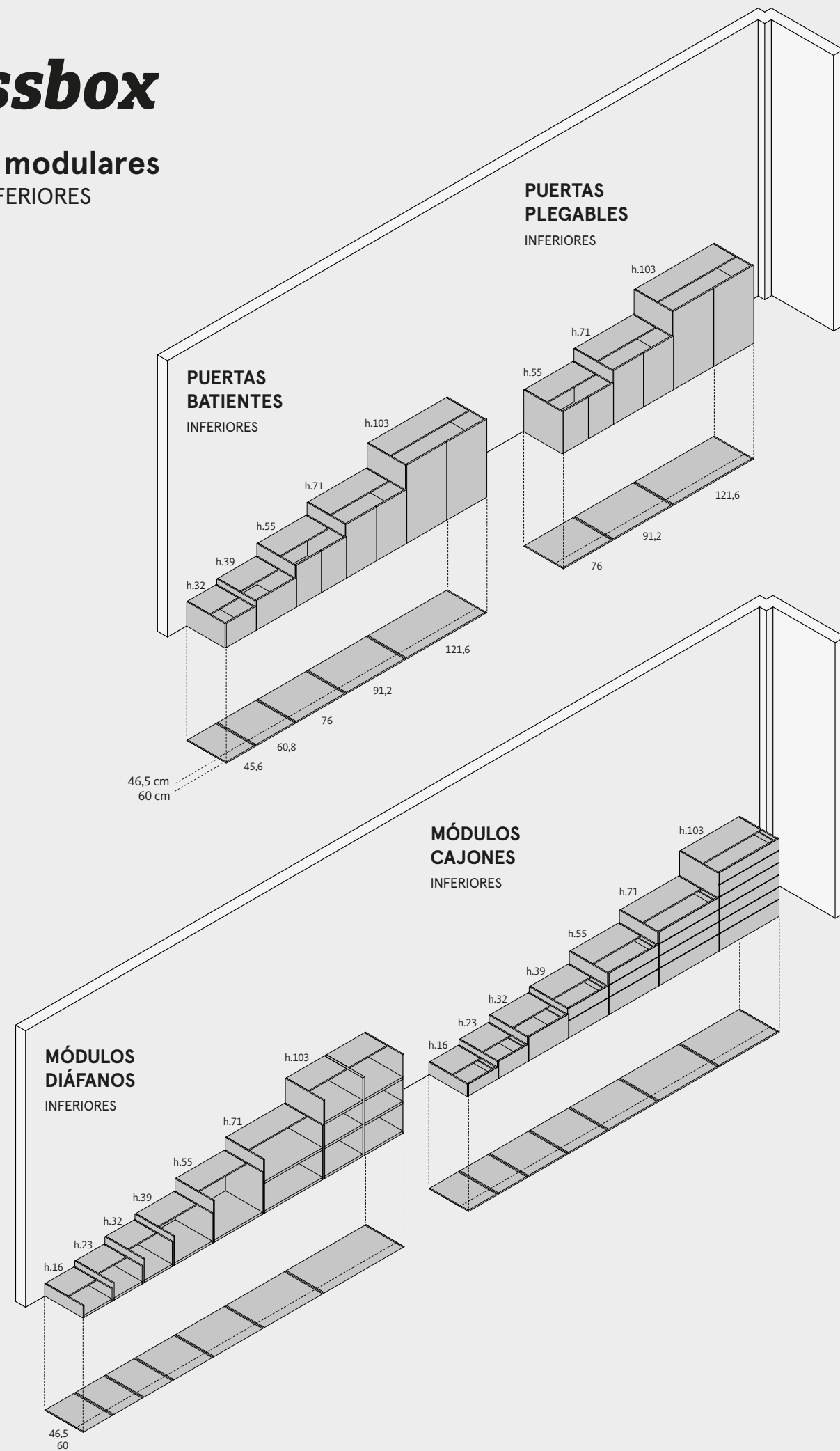


El sistema Dressbox se ha diseñado para complementar con los productos de Lagrama. Están disponibles 6 alturas para completar composiciones con: trenes, vagones, literas, camas plegables y estanterías Airbox.



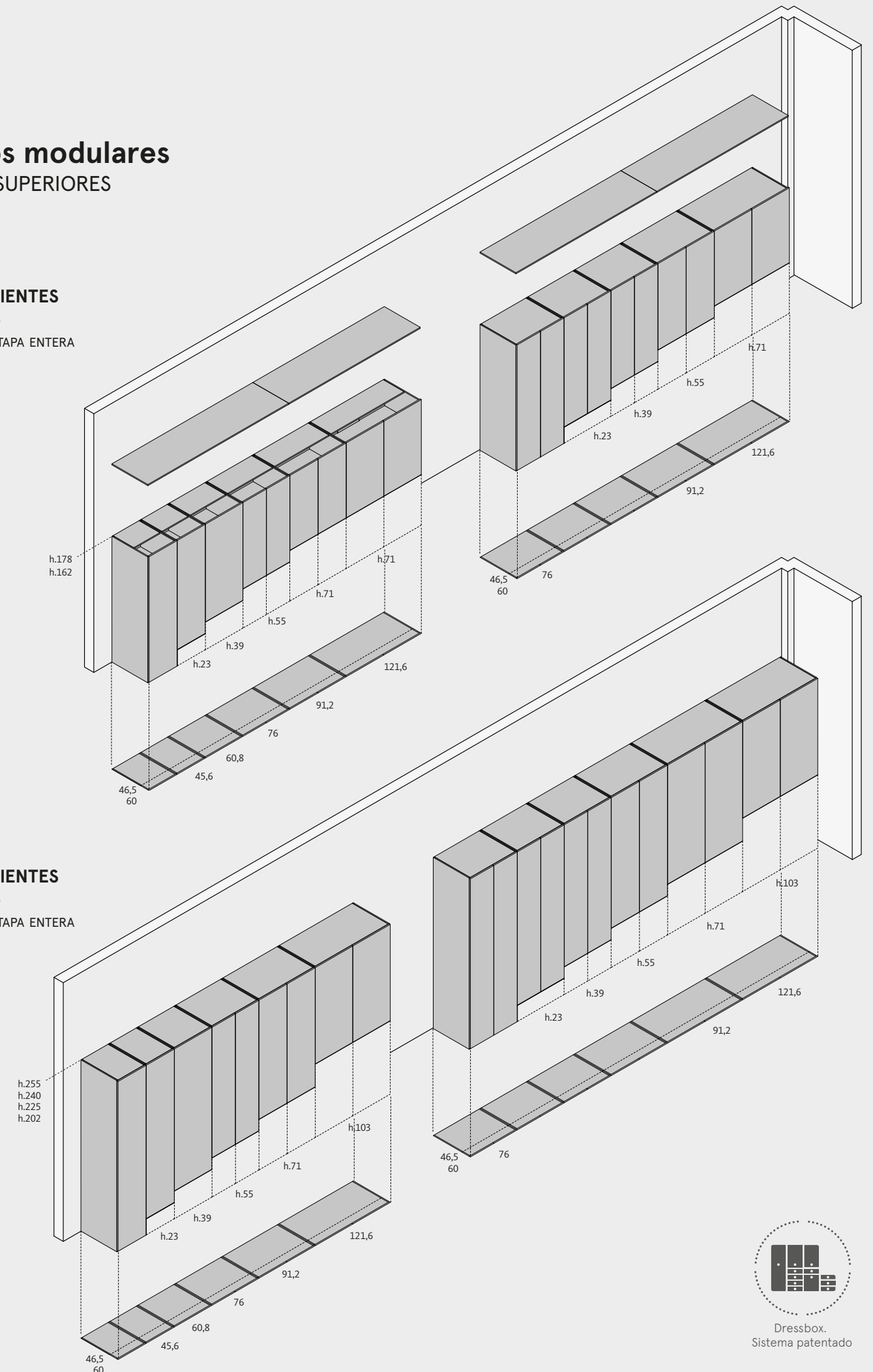
Dressbox

Armarios modulares
MÓDULOS INFERIORES



Armarios modulares
MÓDULOS SUPERIORES

PUERTAS BATIENTES Y PLEGABLES SUPERIORES CON TAPA ENTERA



Acabados y tiradores

Colores y opciones

Laminados



Canyon Haya Roble NUEVO Golden Nogal Moscato



Blanco Disset Calcio Cendra Topo NUEVO Titanio Gris Vulcano



Nácar Ámbar Salvia NUEVO Foresta Ártico Océano



Rosa Mate NUEVO Siena Borgoña

Cristal Lacado



Blanco Calcio Cendra Topo NUEVO Titanio Gris Vulcano



Nácar Ámbar Salvia NUEVO Foresta Ártico Océano



Rosa Mate NUEVO Siena Borgoña

Aluminio anodizado

Guías, pilares y soportes de accesorios interiores



Gris Denim

Frente Ona

Opción lacado o teñido.



Chapa de fresno

Cristales

Cristal de seguridad (Templado)



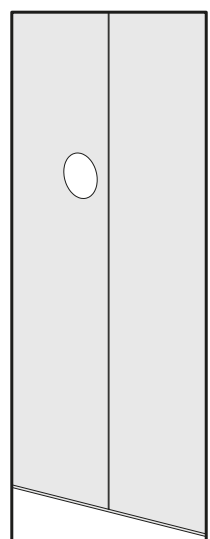
Óptico Stopsol Gris Stopsol Bronce Glaseado



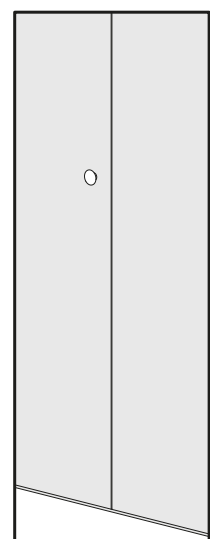
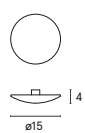
Flutes Krizet

Tiradores para puertas batientes y plegables

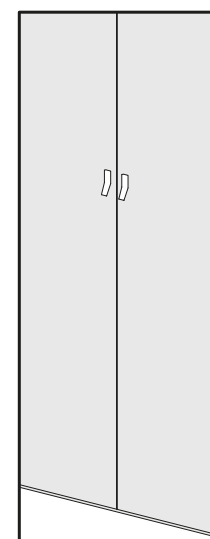
Pomos



Bolet XL



Bolet

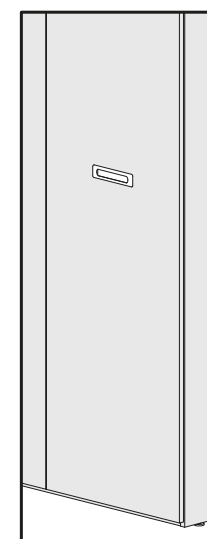


Coma



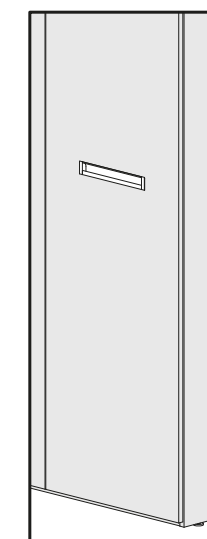
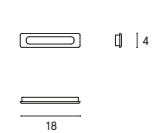
Tiradores para puertas batientes y plegables

Embutidos



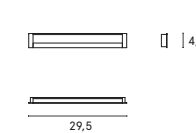
Craft

No disp. para frentes AV

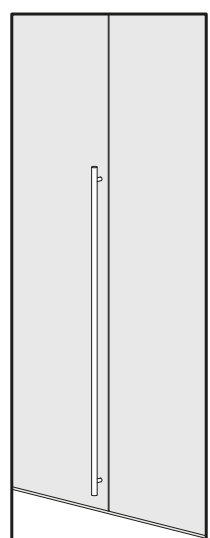


In

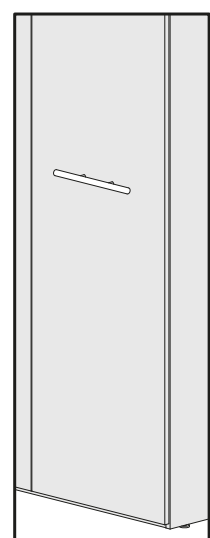
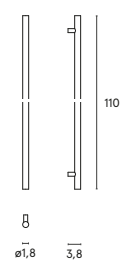
No disp. para frentes AV



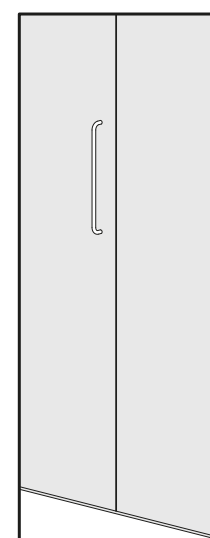
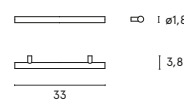
Asas



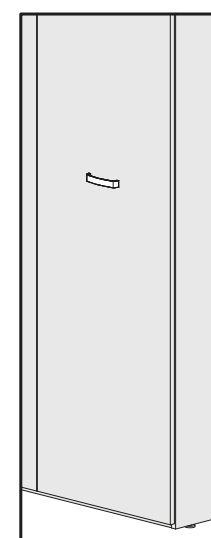
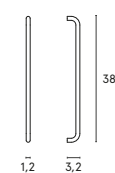
PaloAlto



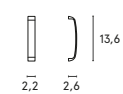
PaloBajo



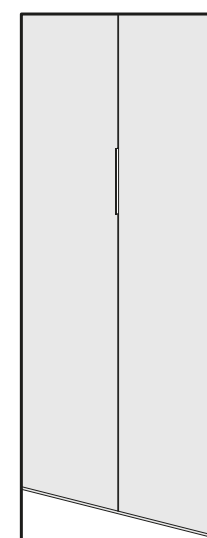
Wagon



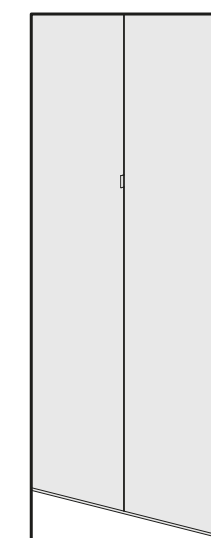
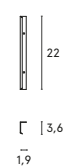
Asa



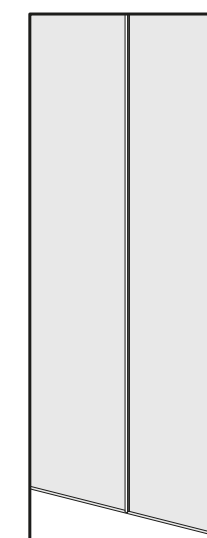
Sobre canto



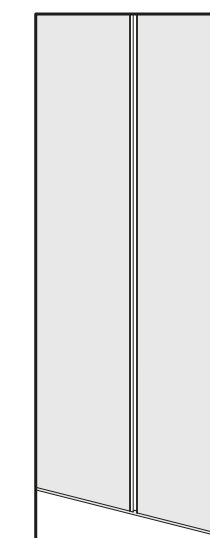
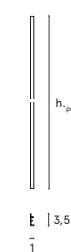
Pestaña



Label Cap

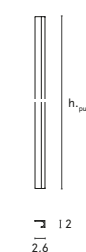


Slim



Top

Solo para puertas batientes.



LAGRAMA

LAGRAMA S.L

Ctra. Vinaròs – Ulldecona Km 11
Polígono Planes Altes 12500
Vinaròs - Castellón
+34 977 72 03 25
lagrama@lagrama.es

Diseño y desarrollo de producto:

Toni Felip y Lluís Codina
Esther Negro - ENE Design
Equipo técnico de Lagrama

Dirección de arte:

Esther Negro - ENE Design

Diseño y maquetación:

Equipo de diseño Lagrama

Fotografía:

David Imatge

Impresión:

Agpograf Impressors

Febrero 2021



Dressbox.
Sistema patentado

Lagrama se reserva el derecho de introducir cualquier tipo de modificación.

IMPORTANTE

Las fotografías pueden no representar fielmente los colores y acabados de los muebles debido a la mejora y actualización periódica de los mismos.

Consulte la tarifa vigente en el momento de la compra.

© Copyright 2021. LAGRAMA, S.L.

Todos los derechos reservados. Queda prohibida la reproducción total o parcial de este catálogo por medio de cualquier procedimiento sin la previa autorización, por escrito, de LAGRAMA S.L.

LAGRAMA