

# Salones

Addliving & Addbox

LAGRAMA

Addliving & Addbox

# Salones

Muebles TV, aparadores,  
librerías, recibidores y mesas.

LAGRAMA



**SALONES Y ESTANTERÍAS MODULARES**

*Colección Addliving y Addbox*

**Una casa AddLiving** 6

*Colección modular*

.....  
**Módulos TV** 28

**Aparadores** 78

**Librerías** 106

**Mesas** 122

.....  
**Información técnica** 134

*Acabados*

*Valoraciones*

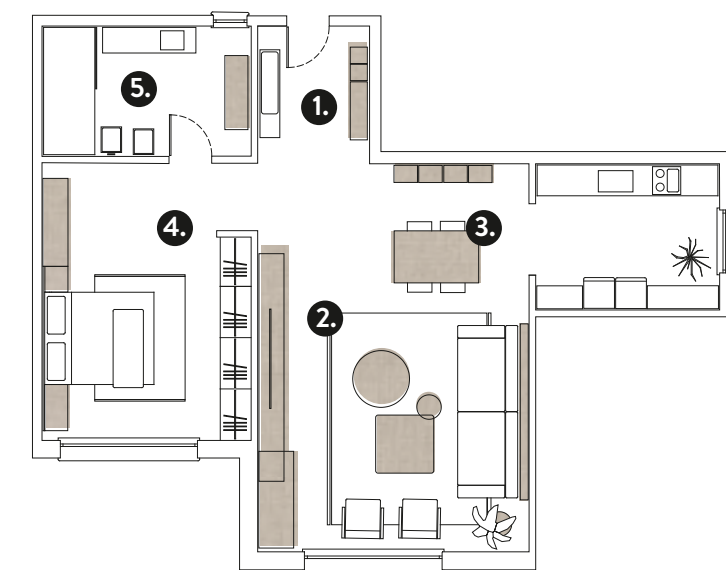


# Addliving Home

UNA CASA ADDLIVING

**Un hogar amueblado con la colección Addliving:**

*Un sistema modular para configurar muebles para el almacenaje;  
Muebles para TV, aparadores, recibidores y un sistema  
complementario de estanterías modulares: Addbox.*



1 RECIBIDOR  
2 SALÓN  
3 COMEDOR

4 DORMITORIO  
5 BAÑO



# RECIBIDOR

## ALMACENAMIENTO PARA ENTRADAS

Configura tu recibidor como te sea más práctico, elige el tipo de módulo y las medidas que necesites.

*En este ejemplo: módulos colgados de ptas. batientes, fondo 32 cm. Banqueta AddLiving.*

Estructura: *Salvia*  
Frentes: *Salvia*  
Banqueta: *Gris Vulcano*

Medida composición:  
W.240 D.45 H.67 cm



# RECIBIDOR

MÁS PROPUESTAS



Estructura: **Roble y Salvia**  
Frentes: **Roble y Salvia**  
Espejo: **Laca Salvia**

Medida composición:  
**W.210 D.45 H.67 cm**

**AddLiving es una colección de módulos apilables y módulos para colgar que ofrece muchas posibilidades para amueblar espacios del hogar.**

Los frentes de la colección AddLiving cuentan con un galce que permite su apertura. Para situaciones como la que mostramos en la que el galce queda oculto se ha diseñado el tirador Pulse que funciona como un botón que activa un push y permite la apertura del frente.



Ajusta el recibidor según tus necesidades: módulos con cajones, puertas, diáfanos...

Puedes convertir un recibidor en tu tocador, tu pequeño armario o el sitio perfecto para guardar lo que necesites antes de salir de casa.



Estructura: **Cendra y Salvia**  
Frentes: **Cendra**  
Zócalo, traseras, laterales y sobre: **Roble**



# SALÓN

CON ESPACIO  
PARA TRABAJAR

Formas de trabajar que ya  
no son tan nuevas...

*Convierte un salón en un espacio  
para el trabajo con la mesa Levita.*

Opcionalmente los módulos  
pueden incluir iluminación LED

*Nuevos módulos Addliving con  
opción de incluir raíles de aluminio  
anodizado con led incluido.*

Estructura: **Topo** / Diáfano: **Roble**  
Frentes: **Topo**  
Mesa Levita: **Roble** / Estante: **Topo**

Medida:  
**W.399,1 D.55 H.55 cm**



Estructura: **Topo**  
 Frentes: **Topo**  
 Mesa Levita y panel: **Roble**

Medida:  
 W.420 D.55 H.152 cm









## LIBRERÍA ADDBOX

Estructura: *Cendra*  
Traseras: *Roble*  
Frentes: *Cendra*

Medida:  
W.185,4 D.34 H.163 cm



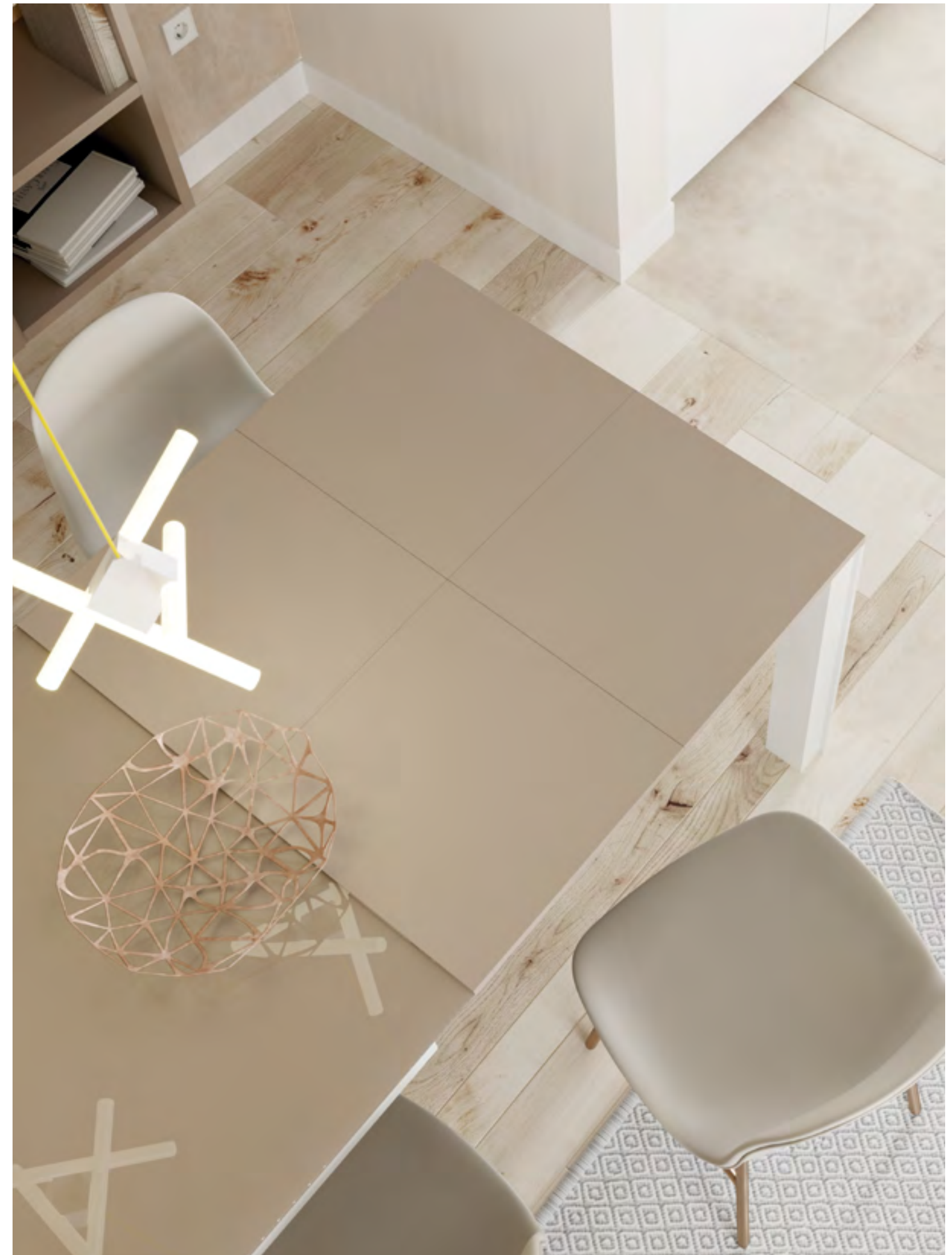


**MESA EXTENSIBLE ADDLIVING**

Estructura: *Blanco Disset*  
Sobre: *Cristal lacado Cendra*

Medida cerrada:  
W.140 D.90 H.76,7 cm

Medida abierta:  
W.230 D.90 H.76,7 cm





# MESITAS Y CAJONERAS

## MODULARES

Almacenamiento para dormitorios con la colección Addliving.

*Cajoneras, diáfanos y puertas de fondo 45 cm para habitaciones juveniles y dormitorios de matrimonio; puedes configurar tu zona de almacenamiento como necesites.*



SISTEMA ADDLIVING

ALMACENAJE MODULAR

Estructura: Roble  
Frentes: Roble y Blanco Disset  
Tirador: Pulse - Laca Blanco Disset

Medida:  
W.154 D.45 H.115 cm



**TIRADOR PULSE - CON PUSH**

Estructura: *Blanco Disset*

Tirador: *Laca Blanco Disset*

Para cajones apilados donde el galce queda oculto por otro frente.  
El push se activa en la apertura y en el cierre manteniendo pulsado el tirador Pulse.





# PARA TODO EL HOGAR

## BAÑOS Y ASEOS

Almacenamiento para el baño;  
con vitrina o como quieras...

Aparadores con puertas de vitrina  
para exponer lo que quieras.

Disponibles 5 nuevos diseños de  
cristal: Óptico, Glaseado, Stopsol,  
Flutes o Krizet.

Estructura: **Cendra cómic Roble**  
Frentes y pata: **Cendra**  
Traseras y laterales: **Roble**  
Vitrina: **Óptico - Laca Cendra**

Medida:  
**W.138,8 D.45 H.179 cm**





# Muebles para TV

COMPOSICIONES ADDLIVING

## UNA COLECCIÓN MODULAR PARA APILAR O COLGAR

Addliving es un sistema de módulos apilables y para colgar con puertas y cajones.

Se pueden unir entre sí para configurar muebles de diversos espacios del hogar: Salón, comedor, recibidores, espacios para el teletrabajo, etc.

## COMPOSICIONES PARA IR JUNTO A LA TELEVISIÓN

En este apartado presentamos composiciones pensadas para ir junto a la televisión, desde composiciones más estrechas a las más anchas.

Las diferentes soluciones que se presentan en este catálogo están disponibles en la tarifa como módulos pre configurados.

Estructura: *Blanco Disset*  
Frentes: *Blanco Disset*

Medida:  
W.184,4 D.45 H.35 cm



Estructura: *Topo*  
Vitrina: *Flutes- Laca Topo*  
Laterales: *Boreal*

Estructura: *Topo*  
Frentes: *Cristal Laca Topo*  
Pata: *Laca Topo*

Medida:  
W.275,6 D.45 H.51 cm





# TELEVISIÓN

ALMACENAMIENTO  
CON CAJONES



Estructura: **Topo**  
Frentes: **Boreal**  
Patas: **Laca Topo**

Medida:  
W.154 D.45 H.51 cm

*En todos los módulos de cajones se ofrece (opcionalmente) la posibilidad de equipar el módulo con guías de extracción total. Ver tarifa para más info.*



Estructura: **Boreal**  
Frentes: **Topo**  
Patas: **Laca Topo**

Medida:  
W.245,2 D.45 H.51 cm





Estructura: **Boreal**  
 Frentes: **Cristal - Laca Topo**  
 Mesitas: **Topo y Boreal**

Medida:  
**W.169,2 D.45 H.51 cm**



Con los laterales de los módulos puedes crear una bandeja añadiendo la encimera con trasera. Disponible en módulos para apilar.

Medida:  
**W.169,2 D.45 H.58 cm**



# ADD- LIVING

CON BANDEJA

Almacenamiento para el salón con carácter.

*Configura tu aparador a la medida que necesites y combina varios diseños de frentes. Atrévete!*

Estructura: **Topo y Cendra**  
Frentes: **Topo y Cendra**  
Sobre y trasera (bandeja): **Boreal**

Medida aparador:  
**W.123,6 D.45 H.139 cm**

Medida módulos TV:  
**W.199,6 D.60 H.59 cm**



# ADD-LIVING

## APARADORES

Almacenamiento modular adaptado a tus necesidades.

Configura tu aparador según tus preferencias. Puedes personalizar cada módulo con cualquier acabado y combinar diseños de frentes.

Descubre las novedades que incorporamos: **diseños de frentes, acabados, nuevas patas y módulos como escritorios extraíbles.**



Estructura: **Gris Vulcano**  
 Frentes: **Gris Vulcano**  
 Laterales y trasera (bandeja): **Boreal**

Medida aparador:  
 W.123,6 D.45 H.139 cm

Medida módulos TV:  
 W.230 D.45 H.59 cm



# CANTO CÓMIC

COLOREA EL CANTO Y HAZ  
TU MUEBLE ÚNICO



Estructura: **Cendra - Cómic Boreal**  
Frentes: **AV Cendra - Cómic Boreal**

Medida composición:  
**W.185,4 D.45 H.51 cm**

*Combina acabados y frentes sin ninguna limitación.  
El sistema Addliving permite combinar frentes de Vitrina  
con frentes laminados, o combinar frentes AV con frentes  
Ona. Las posibilidades son infinitas.*



Estructura: **Blanco Disset y Ámbar**  
Vitrina: **Flutes**



Estructura y frentes: **Roble y Foresta**

**¿Eres de combinar acabados atrevidos?  
¿Conoces todas las opciones?**

*Estos ejemplos son solo una pequeña muestra de toda  
la combinatoria que tiene el sistema Addliving. Además  
en cada módulo puedes elegir un color diferente en la  
estructura, frente, laterales y sobre.*



# Ona

## FRENTE ONDULADO

Nuevos frentes en madera maciza lacada o teñida.

*Un nuevo diseño de frente para la colección Addliving. Disponible en módulos de cajones, ptas abatibles y elevables, ptas. batientes y módulos de ptas. plegables.*



Estructura: Cendra / Diáfano: Roble  
Frentes: Cendra - Ona Laca Cendra  
Pata: Laca Cendra

Medida:  
W.306 D.45 H.51 cm





LATERALES Y SOBRE  
SALVA ZÓCALOS



Estructura: **Roble**  
Frentes: **Ona - Teñido Roble**

Medida composición:  
**W.184,4 D.45 H.35 cm**





Estructura: *Gris Vulcano* / Diáfano: *Roble*  
Frentes: *Ona - Laca Gris Vulcano*

Medida composición:  
W.214,8 D.45 H.51 cm

**Nuevos módulos de puerta abatible con el frente Ona.**

*Frente Ona disponible para módulos de puertas batientes, plegables y abatibles.*



# ONA

## FRENTES



El frente Ona está disponible en acabado laca y teñido.

*El frente se fabrica en madera de pino. Los acabados teñidos pueden presentar variaciones respecto al diseño de los tableros laminados.*





# ADD- LIVING

## APARADORES

Almacenamiento modular adaptado a tus necesidades.

*Configura tu aparador según tus preferencias. Puedes personalizar cada módulo con cualquier acabado y combinar diseños de frentes.*

*Descubre las novedades que incorporamos: **diseños de frentes, acabados, nuevas patas y módulos como escritorios extraíbles.***

Estructura: *Cendra y Topo*  
Frentes: *Ona Cendra y Topo*  
Vitrina: *Óptico*

Medida:  
W.337,4 D.45 H.170 cm





Estructura: Roble, Titanio y Gris Vulcano  
Frentes: Roble y Gris Vulcano  
Vitrina: Óptico - Laca Titanio

Medida:  
W.337,4 D.45 H.170 cm





# FRENTE: AV LAMINADO

Combina acabados al máximo:  
tú eliges el color de cada lama

*Los frentes AV de la colección Addliving permiten la personalización de cada lama y admiten canto cómic: un acabado diferente para canto de todo el frente.*



Estructura: Haya  
Frentes AV: Haya y Nácar  
Medida:  
W.184,4 D.45 H.67 cm

Estructura: Haya  
Frentes AV Cristal: Haya y Cristal Nácar  
Medida:  
W.245,2 D.45 H.67 cm





# Lami- nados

O LACADOS

Frentes en tablero laminado de grueso 22mm.

*Opcionalmente se puede pedir el frente, los laterales y el sobre lacados en cualquier color NCS o RAL.*



Medida total:  
W.338 D.45 H.83 cm

*Estructura: Haya, Siena y Calcio  
Frentes: Haya, Siena y Calcio  
Estantes Tony: Haya*



# Cristal lacado

## FRENTES CON BRILLO

Frentes con cristal óptico de 6mm lacado.

*Frentes de 22 mm de grueso formados por un plafón laminado de grueso 16 mm y un cristal extraclaro templado de 6 mm que lacamos por la cara posterior.*

Estructura: *Siena y Haya*  
Frentes: *Cristal Siena / Haya*  
Estantes Fly: *Siena*

Medida total:  
W.337,4 D.45 H.70 cm





**Frentes laminados con galce:  
un tirador invisible**

*Los frentes de la colección Adliving tienen un rebaje que sirve de tirador de forma que el frontal del mueble queda totalmente liso y sin interrupción de ningún tirador.*

*Estructura: Calcio y Haya  
Frentes: Calcio y Haya  
Zócalo: Calcio*

*Medida módulo TV:  
W.245,2 D.45 H.42 cm*





Estructura y frentes: Canyon  
Sobre y trasera (Bandeja): Gris Vulcano

Medida total:  
W.338,4 D.45 H.51 cm





# Platel

## BANDEJA OPCIONAL

Una solución para dejar las cosas a mano y a la vista.

*Añade una bandeja a tu composición TV y personalízala eligiendo el color de la trasera, del sobre y de los laterales.*

*Disponible en los módulos apilables y en módulos de ptas.plegables.*



Estructura: **Nogal**  
Frentes: **Nogal**  
Sobre y trasera (bandeja): **Titanio**

Medida:  
W.275,6 D.45 H.51 cm



Estructura y frentes: *Gris Vulcano*  
Distanciadores: *Roble y Laca G.Vulcano*

Medida:  
W.275,6 D.45 H.55 cm







# DISTAN- CIADO- RES

## METÁLICOS

**Distanciadores metálicos:**  
Módulos diáfanos con acceso frontal y lateral.

*Los distanciadores metálicos son módulos apilables que se pueden intercalar entre módulos Addliving.*

*Estos distanciadores se han diseñado como elementos diáfanos y aportan una solución para cuando se quieren apilar más de 2 frentes y el tirador queda oculto.*

Estructura: **Roble**  
Frentes: **Roble**  
Distanciador: **Rosa Mate**

Medida:  
W.184,4 D.45 H.52 cm





# ADD-LIVING

## DISTANCIADORES METÁLICOS

Almacenamiento modular adaptado a tus necesidades.

*Configura tu aparador según tus preferencias. Puedes personalizar cada módulo con cualquier acabado y combinar diseños de frentes.*

*Descubre las novedades que incorporamos: **diseños de frentes, acabados, nuevas patas y módulos como escritorios extraíbles.***

*Estructura: Canyon Gris Vulcano y Calcio  
Frentes: Canyon Gris Vulcano y Calcio  
Distanciador: Calcio*

Medida:  
W.246,2 D.45 H.55 cm



Estructura y frentes: *Golden y Topo*  
Distanciadores: *Cendra*

Medida total:  
W.366,8 D.45 H.173 cm





# Home Office

TRABAJANDO DESDE CASA

Mantén el orden hasta en los espacios más difíciles.

*Muebles multifuncionales con infinitas configuraciones. Elige el módulo que necesites y mantén el orden con una posición para cada elemento.*

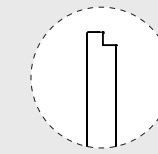
Estructura: **Titanio**  
Frentes: **Titanio y Nogal**  
Mesa Levita: **Nogal**

Medida:  
W.450,4 D.55 H.59 cm

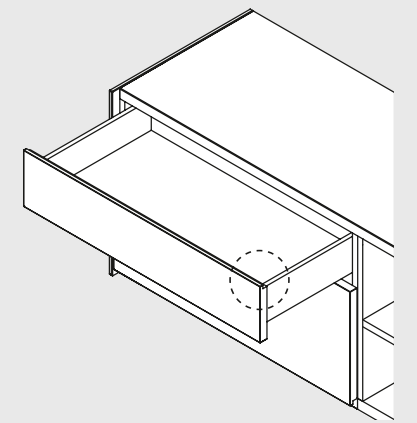


# add- living

salones y comedores

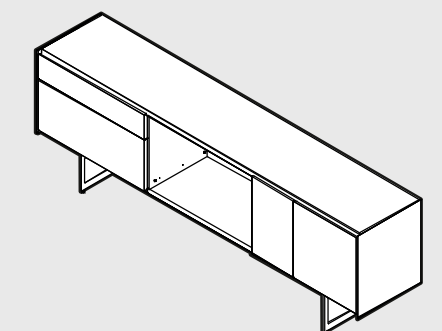
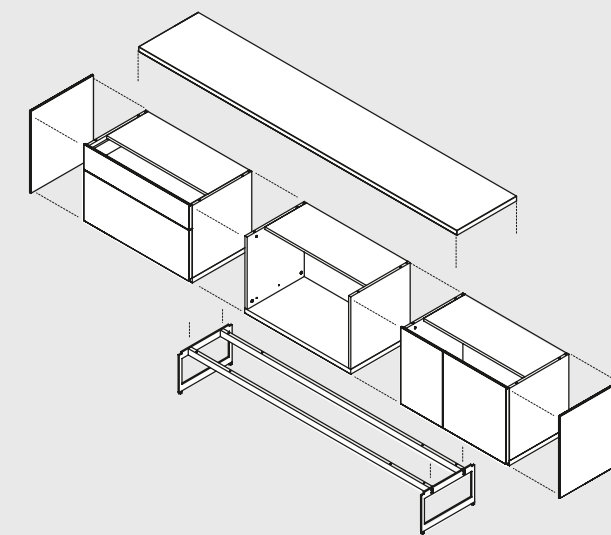


Detalle galce  
frentes AddLiving



## Indicaciones

- Todos los pedidos deben tener su dibujo de composición.
- Módulos disponibles con Led y rieles para la regulación de estantes (opcional).
- Debe indicarse el acabado de todas las piezas.
- La opción acabado de canto COMIC para encimeras, bases inferiores, módulos y laterales debe indicarse.
- Los laterales (costados de remate) tienen una función tanto estética como técnica. No se sirven conjuntos sin los costados de remate.
- El sobre también cumple una función estética y funcional en módulos de fondo 45 cm. No es necesaria en módulos de fondo 32 cm ya que estructuralmente son diferentes.





Estructura y frentes: Haya  
Patas: Laca Gris Vulcano

Medida:  
W.123,6 D.45 H.131 cm



# Aparadores

MÓDULOS ADDLIVING

## UN APARADOR PARA CADA PROYECTO

Una infinidad de opciones para crear tu aparador perfecto. Elige según tus necesidades el tipo de módulo y configura tu aparador.

Dispones de diferentes tipologías de frentes así como la opción de incluir iluminación Led en tu aparador. Además lo puedes colgar o apoyar sobre las diferentes patas metálicas.

## MÓDULOS CON LED Y CON RIELES INTERIORES

Los módulos con Led de esta colección incluyen guías de aluminio anodizado para instalar los estantes y la tira Led.

El transformador queda oculto y dentro del mueble y por defecto la activación de la luz se realiza por un sensor de movimiento (excepto en los módulos diáfanos donde se activa el Led mediante un pulsador).



# MÓDULOS CON LED

## Y RIELES INTERIORES

Añade luz led a los módulos  
AddLiving, opcional.



*El led va instalado en vertical  
excepto en los módulos de  
alto 32 cm donde se instala en  
horizontal.*

Estructura: Blanco Disset  
Vitrina: Óptico - Laca Blanco Disset

Medida:  
W.123,6 D.45 H.147 cm





*Frentes de vitrina con opción en diferentes cristales: Óptico, Stopsol Gris, Stopsol Bronce, Glaseado, Krizet o Flutes.*

*Estructura: Foresta  
Vitrina: Krizet - Laca Salvia*

Medida:  
W.123,6 D.45 H.147 cm







Estructura y patas: **Gris Vulcano**  
Vitrina: **Flutes - Laca G.Vulcano**

Medida:  
W.123,6 D.45 H.131 cm

**Frentes Ona / Cristal Flutes**  
Horizontal en cajones y ptas.abatibles  
y en vertical en ptas.batientes

*La dirección de los frentes Ona y del cristal  
Flutes sigue el mismo criterio que la dirección  
de la malla en puertas laminadas.*



Estructura y patas: **Gris Vulcano**  
Frentes: **Ona - Laca Ámbar**



Estructura y patas: *Cendra y Ámbar*  
Vitrina: *Flutes y Óptico*

Estructura y patas: *Océano y Gris Vulcano*  
Vitrina: *Krizet y Stopsol Gris*





# ADD- LIVING

LAMINADO

Frentes Laminados en unicolor.  
Dale vida a tu aparador.



Estructura y frentes: **Foresta**  
Patas: **Foresta**  
Mesa: **Cendra y Haya**

Medida:  
W.245,2 D.45 H.67 cm



# Ona

## FRENTE ONDULADO

Nuevos frentes ondulados con chapa de fresno natural.



Estructura: *Haya*  
Frentes: *Ona - Laca Cendra*  
Patas: *Laca Cendra*

Medida:  
W.275,6 D.45 H.75 cm

Frentes de 22 mm de grueso con opción de lacarse o teñirse en cualquier acabado de la carta.  
Un nuevo diseño para complementar con puertas lisas o combinar con otros diseños.



Estructura: *Boreal*  
Frentes: *Topo*  
Patas: *Laca Topo*

Medida:  
W.275,6 D.45 H.75 cm



# ADD-LIVING

LAMINADO Y ONA

Combina frentes diferentes.  
Dale vida a tu aparador.



Estructura: *Blanco Disset*  
Frentes: *Titanio y Haya teñido*  
Pata: *Laca Blanco Disset*

Medida:  
W.214,8 D.45 H.75 cm



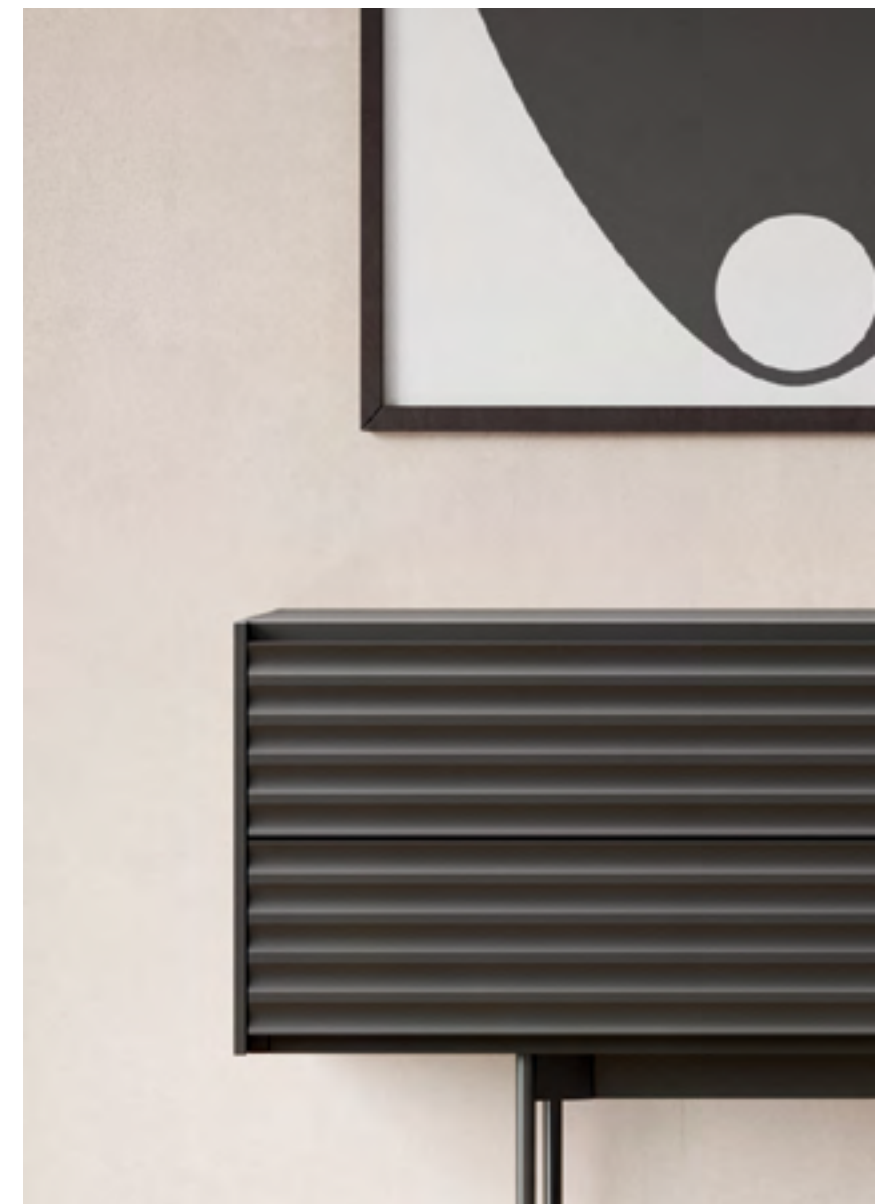


Estructura: **Gris Vulcano**  
 Frentes: **Ona - Laca G.Vulcano**  
 Pata: **Laca Gris Vulcano**

Medida total:  
**W.185,4 D.45 H.51 cm**

# COMBINA FRETES

SIN LÍMITES.



Con los frentes Ona tendrás continuidad entre cajones y entre puertas.

*El diseño del frente Ona se ha desarrollado para que puedas apilar diferentes módulos sin perder la continuidad del patrón. En los cajones y puertas abatibles / elevables el patrón va en horizontal y en las puertas batientes y plegables en vertical.*



# Comedores

## APARADORES: SERVICIO DE MESA

Aparadores de ptas.plegables para llenarlos de vajillas y cuberterías

*Almacena todos tus manteles, servilletas, platos y vajillas manteniendo el orden.*



*Patas: Teñido Haya  
Encimera: Haya  
Bastidor: Laca Cendra*

Medida total:  
W.180 D.90 H.76 cm



*Estructura: Haya y Cendra  
Frentes: Ona - Teñido Haya  
Pata: Cendra*

Medida total:  
W.245,2 D.45 H.107 cm



# PLEGABLES

APARADORES DE PTAS.PLEGABLES



El frente AddLiving cristal:  
haz que tu aparador brille.

*El frente AddLiving Cristal está formado por un tablero laminado y un cristal templado que lacamos por la parte posterior.  
El frente AddLiving Cristal está disponible para algunos de los módulos de la colección. Consulta en la tarifa la disponibilidad.*





Estructura y frentes: *Cendra*  
Sobre con trasera: *Boreal*  
Laterales: *Boreal*, *cómic Cendra*

Medida total:  
W.246,5 D.45 H.51 cm







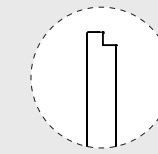
**Módulos singulares con  
distanciadores metálicos**

*Los distanciadores metálicos del sistema  
Addliving se ofrecen en varias alturas para  
apilar o combinar junto a otros módulos.*

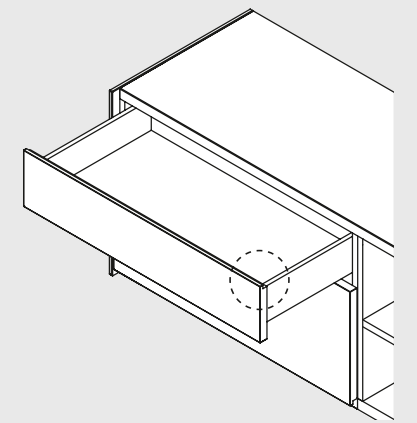


# add- living

salones y comedores

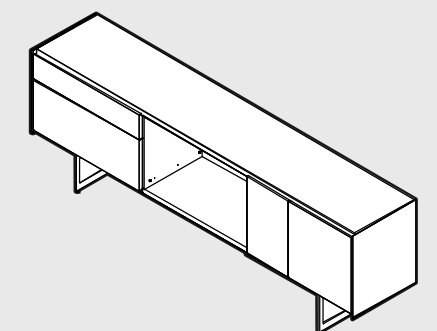
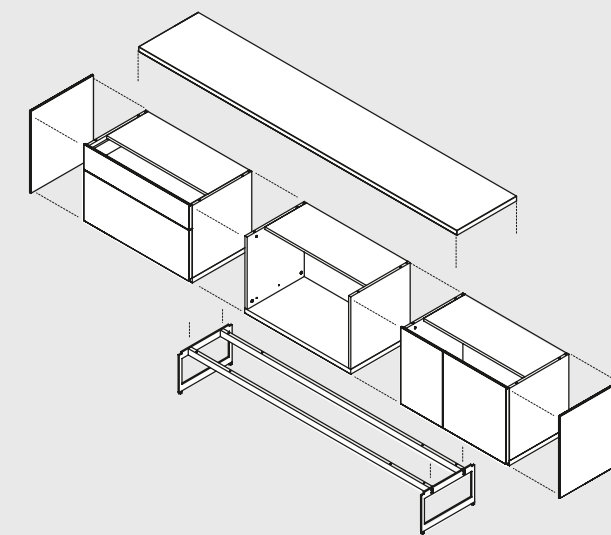


Detalle galce  
frentes AddLiving



## Indicaciones

- Todos los pedidos deben tener su dibujo de composición.
- Módulos disponibles con Led y rieles para la regulación de estantes (opcional).
- Debe indicarse el acabado de todas las piezas.
- La opción acabado de canto COMIC para encimeras, bases inferiores, módulos y laterales debe indicarse.
- Los laterales (costados de remate) tienen una función tanto estética como técnica. No se sirven conjuntos sin los costados de remate.
- El sobre también cumple una función estética y funcional en módulos de fondo 45 cm. No es necesaria en módulos de fondo 32 cm ya que estructuralmente son diferentes.





# Librerías

SISTEMA ADDBOX

## LIBRERÍAS A MEDIDA PARA CADA PROYECTO

Un sistema para configurar librerías modulares; pueden ir a suelo, colgadas o apoyadas sobre otros módulos.

La modulación del sistema Addbox permite incorporar una zona de trabajo a la altura de un escritorio (h.71 cm) y permite incorporar puertas batientes, plegables, abatibles, elevables o cajones.

## ADAPTADAS A TI AL 100%

Las librerías Addbox se fabrican bajo pedido para que se adapten al máximo a tus necesidades.

Puedes elegir el color de los montantes, estantes o traseras independientemente. Además está disponible el canto Cómic y la opción: trasera Strato que permite un acabado diferente para las traseras en cada hueco.

*Opcionalmente se puede incorporar iluminación led en la parte posterior del estante para una iluminación indirecta sobre la trasera.*



Montantes y estantes: **Boreal cómic G.Vulcano**

Traseras: **Boreal**

Divisores interiores: **Gris Vulcano**

Medida:

W.185,4 D.34 H.131 cm







Montantes y estantes: *Calcio cómic Roble*  
Traseras: *Calcio*  
Frentes: *Calcio*

Medida:  
W.215,8 D.34 H.234 cm



Montantes y estantes: *Haya cómic Blanco*  
 Traseras: *Blanco Disset*  
 Frentes: *Blanco Disset*

Medida:  
 W.215,8 D.34 H.234 cm



*Las estanterías Addbox permiten la personalización del canto y se puede elegir un acabado para el canto en montantes, estantes y frentes.*



**Diseños de canto en madera o canto unicolor combinado con madera, tu eliges.**

*Las combinaciones son infinitas, en este par de ejemplos de mostramos como queda un canto con diseño en madera sobre una estructura en unicolor y viceversa.*





Montantes y estantes: *Blanco Disset*  
Traseras: *Blanco Disset*  
Frentes: *Vitrina Flutes, marco Cendra*

Medida:  
W.367,8 D.34 H.234 cm





Montantes y estantes: *Gris Vulcano*  
Traseras: *Sin trasera*  
Frentes: *Gris Vulcano*

Medida total:  
W.367,8 D.34 H.234 cm



# ESTANTERÍAS ADDBOX

UN SISTEMA MODULAR



A suelo, colgado, apoyado, con leds, con cambio de fondo, con escritorio, con traseras o sin traseras...

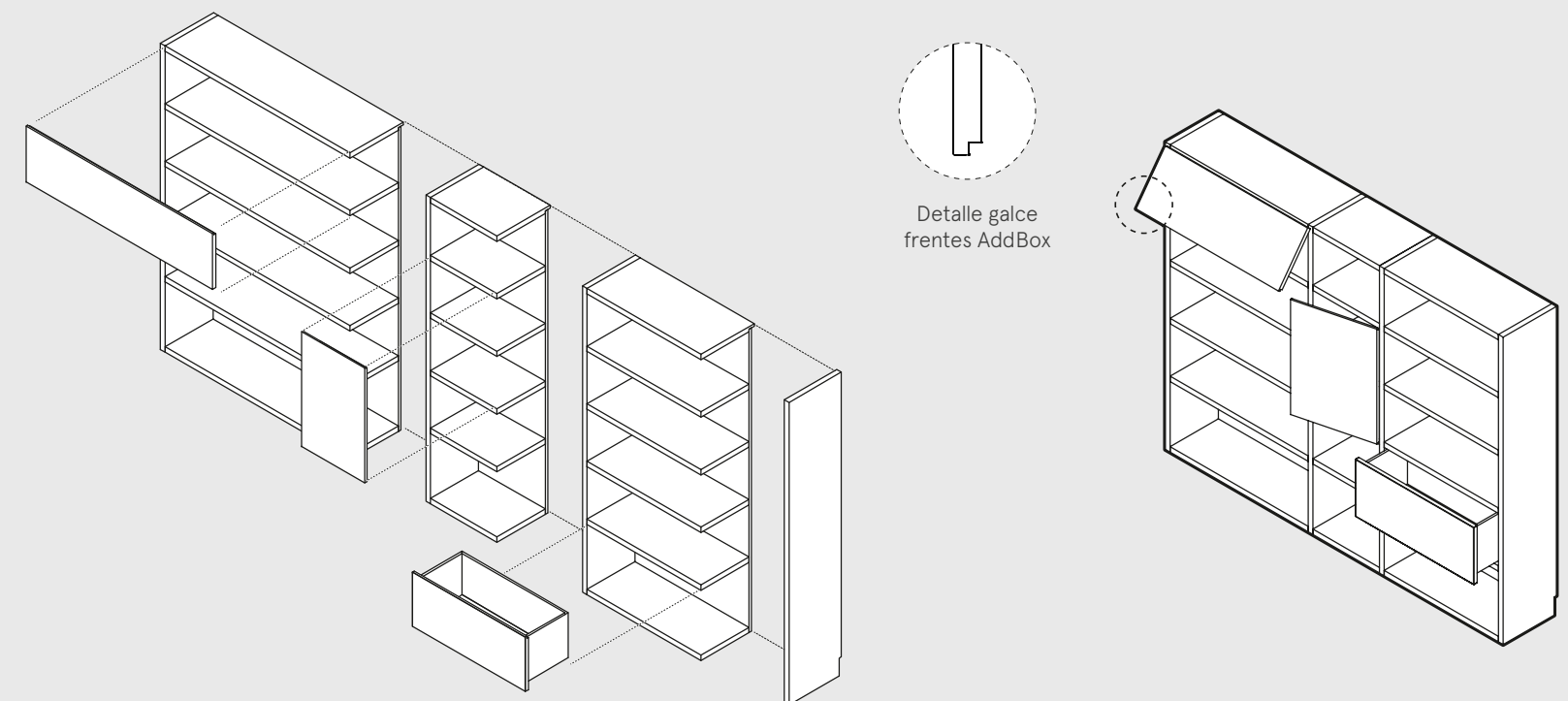


# add- box

## estanterías y librerías

### Indicaciones

- Todos los pedidos deben tener su dibujo de composición.
- El montante de cierre es imprescindible para completar una columna. Cada elemento se conecta con el siguiente elemento y se completa la composición con un montante cierre.
- Es imprescindible indicar la mano de apertura de las puertas.
- Debe indicarse el acabado de todas las piezas como el conjunto de estantes, traseras y montantes.
- Se pueden combinar elementos de diferentes alturas y anchos, siempre que no tengan tapa fuele.
- La combinación de alturas entre elementos no incrementa el precio. Para combinar profundidades y cambios de distribución, consultar incrementos.
- Los elementos a suelo se servirán con rebaje para salvar zócalo (10 x 1,5 cm). Bajo demanda se servirán sin rebaje.
- Los elementos para colgar deben enrasar por la parte superior.
- Las composiciones con elementos a suelo combinadas con elementos apoyados sobre módulos AddLiving requieren que estos últimos lleven un zócalo de altura 7cm.



Detalle galce  
frentes AddBox





# Mesas

COLECCIÓN ADDLIVING

## MESAS EXTENSIBLES, FIJAS Y ESCRITORIO EXTRAIBLE

Mesas de la colección Addliving con diferentes medidas y varias opciones tanto para el sobre como para las patas.

Mesas extensibles, mesas fijas y una nueva mesa extraible que puede ir sobre patas o como módulo apilado sobre otros módulos Addliving. Descubre las novedades y consulta todas las medidas disponibles en la tarifa técnica.

## COMEDORES, COCINAS O ESPACIOS PARA TELETRABAJO

Todas las mesas de la colección Addliving se pueden configurar con los mismos acabados de los módulos Addliving. Una completa armonía entre los muebles para el almacenamiento y las mesas.

Échale un ojo a las diferentes opciones y elige según tus necesidades y el espacio; ¿necesitas una mesa para el salón o para la cocina?, ¿necesitas que sea extensible o prefieres que sea fija? Tú eliges tu solución.





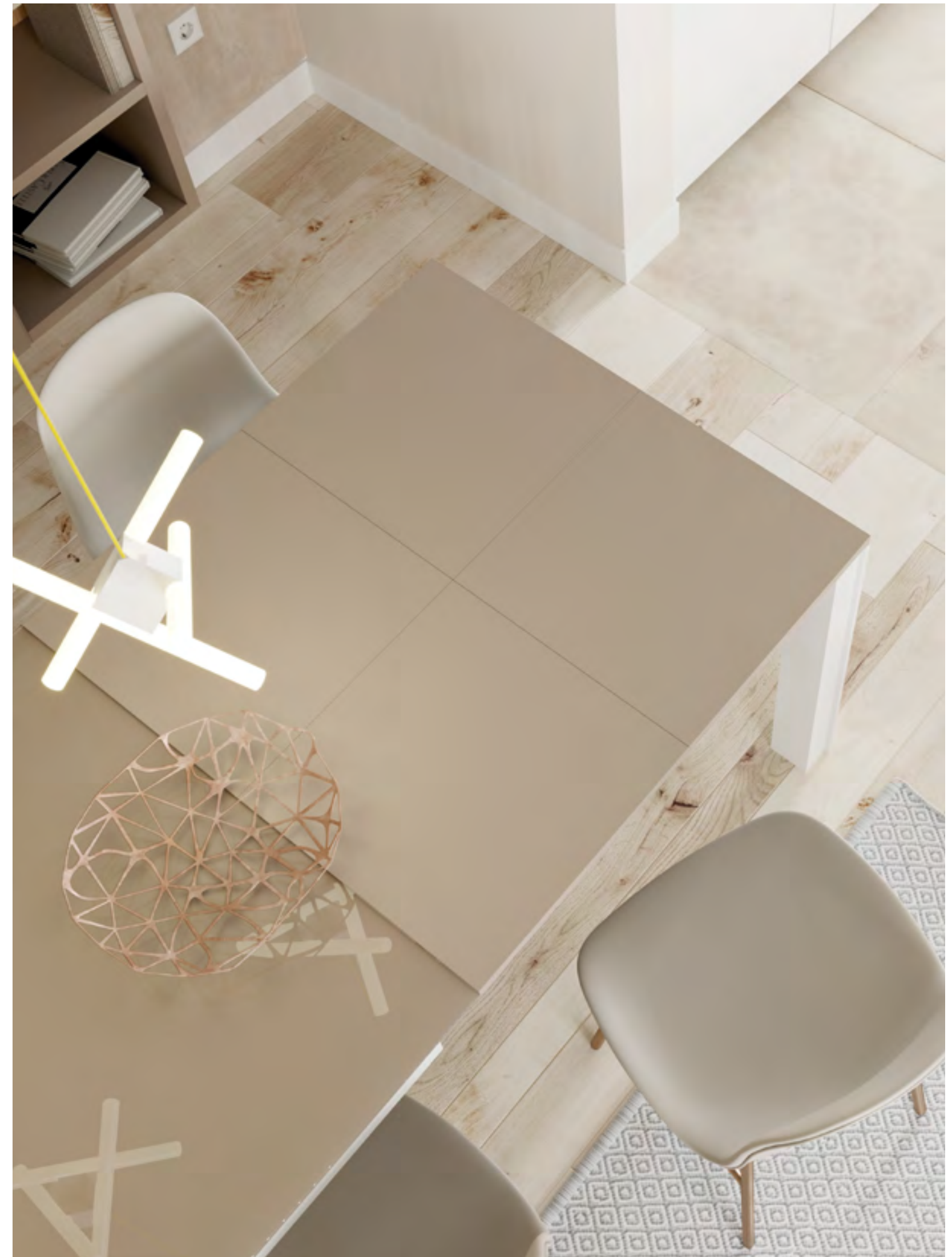


**MESA EXTENSIBLE ADDLIVING**

Estructura: *Blanco Disset*  
Sobre: *Cristal lacado Cendra*

Medida cerrada:  
W.140 D.90 H.76,7 cm

Medida abierta:  
W.230 D.90 H.76,7 cm









**MESA FIJA ADDLIVING**

*Patas de fresno: Boreal (Teñido)*  
*Bastidor: Gris Vulcano*  
*Sobre: Boreal, cómic Gris Vulcano*

Medida:  
**W.200 D.90 H.76 cm**





*Escritorio extraíble para la colección Addliving:  
Una solución para espacios reducidos o para zonas de trabajo  
ocasionales, con opción de incluir iluminación Led.  
Imprescindible anclar a pared.*



**Escritorio extraíble Addliving.  
Con pata metálica o para  
apilar sobre otros módulos.**

*Configura tu zona de trabajo con el  
módulo de mesa extraíble.  
Puedes apilar la mesa sobre otros  
módulos Addliving o usar la pata  
metálica de h.71 cm*



# ***Acabados y valoraciones***

Colores y opciones



**Laminados**



Canyon Haya Roble Golden Nogal Boreal Moscato



Blanco Disset Calcio Cendra Topo Titanio Gris Vulcano



Nácar Ámbar Salvia Foresta Ártico Océano



Rosa Mate Siena Borgoña

**Colores Lacados**

*Acabados disponibles en Cristal Lacado.*



Blanco Calcio Cendra Topo Titanio Gris Vulcano



Nácar Ámbar Salvia Foresta Ártico Océano



Rosa Mate Siena Borgoña

**Aluminio anodizado**

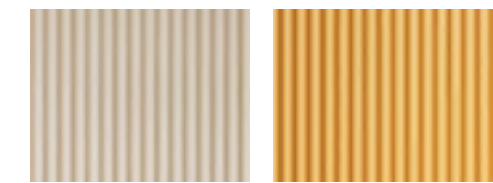
*\*Rieles y soportes de estantes. Módulos con Led*



Gris Denim

**Frente Ona**

*\*Opción lacado en cualquier acabado o teñido.*



Ona teñido Ona lacado

**Cristales**

*\*Para frentes de Vitrina*



Óptico Stopsol Gris Stopsol Bronce Flutes Krizet Glaseado



# Diseño

COLECCIÓN ADDLIVING



**Design Team:**  
**Toni Felip y Lluís Codina**

*En 2015 Toni Felip y Lluís Codina inician su colaboración con Lagrama. Ambos, con una dilatada experiencia en el sector del mobiliario, son los encargados de realizar la primera colección para la zona día de la empresa e iniciar el proyecto "Casa Lagrama". Nace como fruto de esta colaboración la colección ADDLIVING que hoy se presenta renovada en este catálogo.*

*Desde entonces su participación está presente el desarrollo de esta idea, participando en el diseño de las distintas colecciones de la marca conjuntamente con el resto de diseñadores y colaboradores, que conforman el equipo de diseño y desarrollo de producto de la empresa.*



# LAGRAMA

## LAGRAMA S.L

Ctra. Vinaròs - Ulldecona Km 11  
Polígono Planes Altes 12500  
Vinaròs - Castellón  
+34 977 72 03 25  
lagrama@lagrama.es

Diseño y desarrollo de producto:

**Toni Felip y Lluís Codina**  
**Esther Negro - ENE Design**  
**Equipo técnico de Lagrama**

Dirección de arte:

**Esther Negro - ENE Design**

Diseño y maquetación:

**Equipo de diseño Lagrama**

Fotografía:

**David Imatge**

Impresión:

**Pentagraf Impresores**

Septiembre 2022

Lagrama se reserva el derecho de introducir cualquier tipo de modificación.

### IMPORTANTE

Las fotografías pueden no representar fielmente los colores y acabados de los muebles debido a la mejora y actualización periódica de los mismos.

Consulte la tarifa vigente en el momento de la compra.

© Copyright 2022. LAGRAMA, S.L.

Todos los derechos reservados. Queda prohibida la reproducción total o parcial de este catálogo por medio de cualquier procedimiento sin la previa autorización, por escrito, de LAGRAMA S.L.



**LAGRAMA**